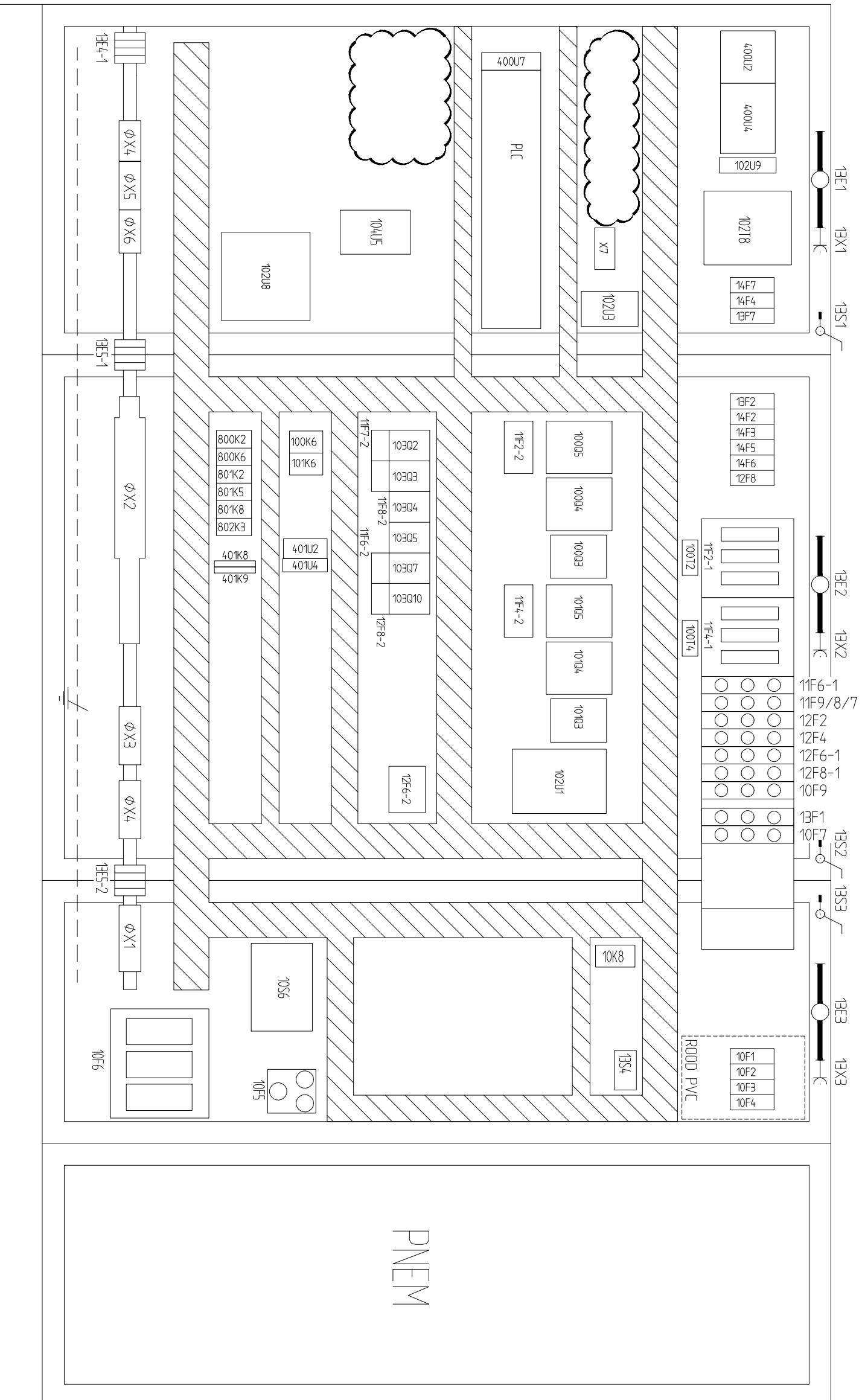


TEKENINGNR.	BLAD NR.	OMSCHRIJVING	REV.	DATUM	TEKENINGNR.	BLAD NR.	OMSCHRIJVING	REV.	DATUM
11-0	0	VOORBLAD			11-100	802	PLC-UITGANGEN		
11-10	10	HOOFDSTROOMSCHEMA			11-100	803	PLC-UITGANGEN		
11-10	11	HOOFDSTROOMSCHEMA			11-100	804	PLC-UITGANGEN		
11-10	12	HOOFDSTROOMSCHEMA			11-100	1000	KLEMMENSTROOK X1 VERLICHTING		
11-10	13	HOOFDSTROOMSCHEMA			11-100	1001	KLEMMENSTROOK X2 KRACHT		
11-10	14	HOOFDSTROOMSCHEMA			11-100	1002	KLEMMENSTROOK X2 KRACHT		
11-100	100	STUURSTROOMSCHEMA POMP 1			11-100	1003	KLEMMENSTROOK X3 STUURSTROOM 220V		
11-100	101	STUURSTROOMSCHEMA POMP 2			11-100	1004	KLEMMENSTROOK X4 STUURSTROOM 24V		
11-100	102	NIVEAUMETING EN 24V + 230V- l.b.v. PLC EN UPS			11-100	1005	KLEMMENSTROOK X5		
11-100	103	STUURSTROOMSCHEMA VENTILATOR, VERWARMING, KEDELRWATERPOMP EN DRUKVERHOOGINGSUNIT			11-100	1006	KLEMMENSTROOK X6 METING		
11-100	104	DEBIET METING			11-2000	2001	AANZICHT SCHAKELKAST		
11-100	105	RESERVE			11-3000	3000	INDELING MONTAGEPLAAT		
11-100	500	NIVEAUMETING 4-20 mA PLC-INGANG			11-3000	3001	LICHT INSTALLATIE		
11-100	600	PLC-INGANGEN			11-4000	4000	KRACHT INSTALLATIE		
11-100	601	PLC-INGANGEN			11-5000	5000	MATERIAALSTAAT		
11-100	602	PLC-INGANGEN			11-6000	6000	MAANPLATENLIJST		
11-100	603	PLC-INGANGEN			11-100	400	PRINCIPÉ SCHEMA COS PHI VERBETTERING		
11-100	604	PLC-INGANGEN			11-100	401	PLC EN COM1 MODUUL S7/S5		
11-100	800	PLC-UITGANGEN			11-100	401	SWITCH EN UMIS MODEM		
11-100	801	PLC-UITGANGEN							
AANPASSING T.B.V. GBS (HVL / OKTOBER 2012)									

OPMERKING

 CONCEPT REVISIE

∅ KLEM IN KAST
 ✱ KLEM OP PLC



KLEMEN VERHOOGD EN ONDER 45°

SCHAAL 1:10

← SOKKEL UIT EEN STUK

AANPASSING T.B.V. GBS (HVL / OKTOBER 2012)

hvi
TBI techniek

Afrikalaan 11-15
 6199 AH Maastricht-Airport
 Postbus 306
 6199 ZN Maastricht-Airport
 Tel : 043 - 3565500
 Fax : 043 - 3565538

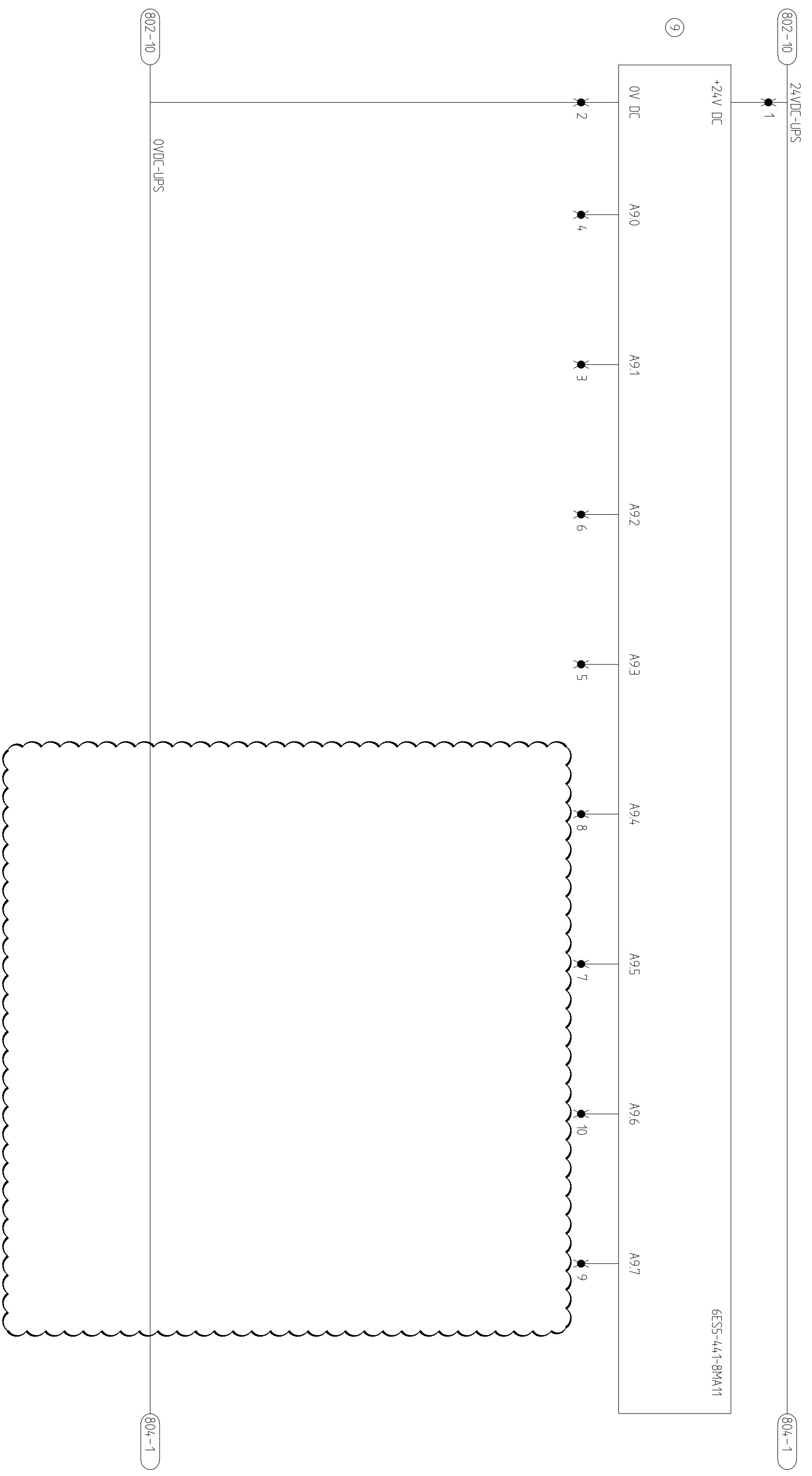
Getekend	R.v.K.	Datum	13/12/94	Pront.	4/24
Opdrachtgever	:	WATERSCHAP DE AA			
Naam adviesbureau	:	RIDDIGEMAAL '1 BROEK			
Projectnaam	:				

INDELING MONTAGEPLAAT

Uitgave	1	Blad	2	van	2	Blad:	2001
Tekening nr.:	AA74120		11		2000		

Auteursrecht voorbehouden volgens de wet.

1	2	3	4	5	6	7	8	9	10
---	---	---	---	---	---	---	---	---	----



AANPASSING T.B.V. GBS (HVL / OKTOBER 2012)

Gelekd. R.v.k. Datum: 12/12/94 Prom.: 4124

21631

hvl
TBI techniek

Afrikalaan 11-15
6199 AH Maastricht-Airport
Postbus 306
6199 ZN Maastricht-Airport
Tel : 043 - 3565500
Fax : 043 - 3565538

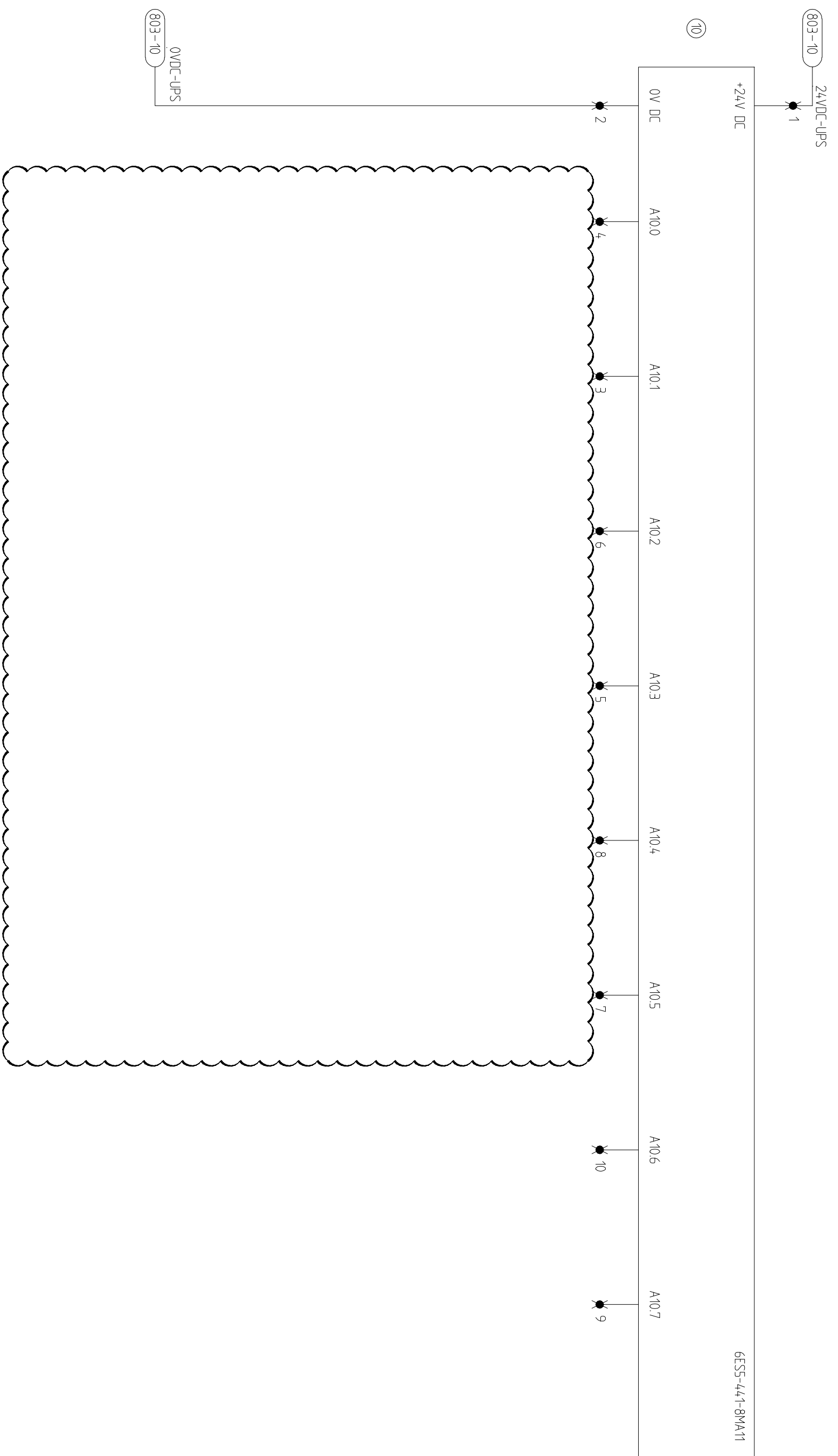
Opdrachtgever : WATERSCHAP DE AA
Naam adviesbureau :
Projectnaam : RIJDLGEMAAL '1 BROEK

PLC-UITGANGEN

Uitgave 1 Blad 21 van 29
Tekening nr: AA74120 11 100
Blad: 803

Auteursrecht voorbehouden volgens de wet.

1	2	3	4	5	6	7	8	9	10
							RESERVE		



803-10
0VDC-UPS

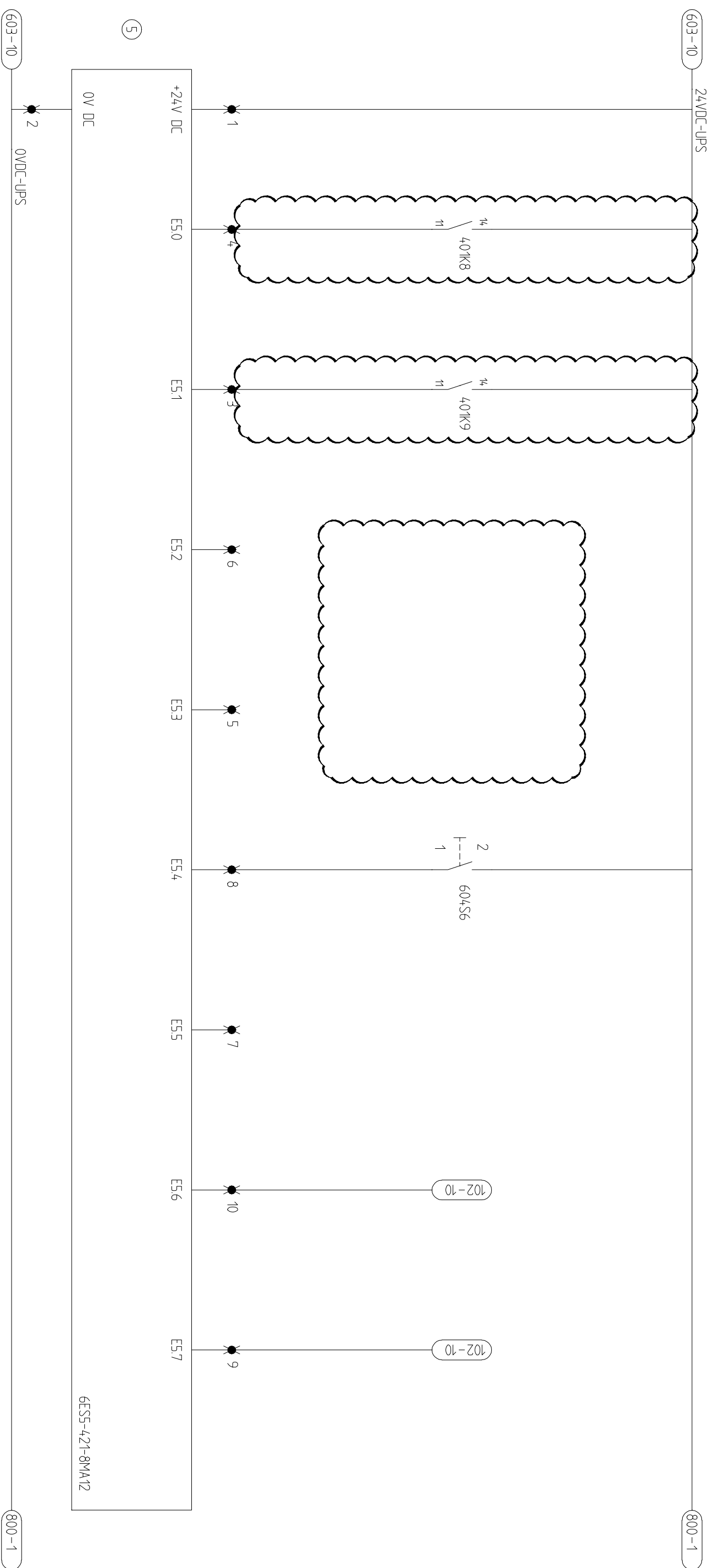
AANPASSING T.B.V. GBS (HVL / OKTOBER 2012)

<p>Afrakalaan 11-15 6199 AH Maastricht-Airport Postbus 306 6199 ZN Maastricht-Airport Tel : 043 - 3565500 Fax : 043 - 3565538</p>		<p>Opdrachtgever : WATERSCHAP DE AA Naam adviesbureau : Projectnaam : RIJDGEMAAL '1 BROEK</p>		<p>Getekend R.v.K. Datum: 12/12/94 Prom.: 4124</p>		<p>Uitgave 1 Blad 22 van 29</p>		<p>Tekening nr.: AA74120 11 100 Blad: 804</p>	
---	--	---	--	--	--	---------------------------------	--	---	--



21632

1	2	3	4	5	6	7	8	9	10
	HOOGWATER	NETWACHTER			COMMANDO OVERBRUGD		BAT. MODE	BAT. CHARGE	

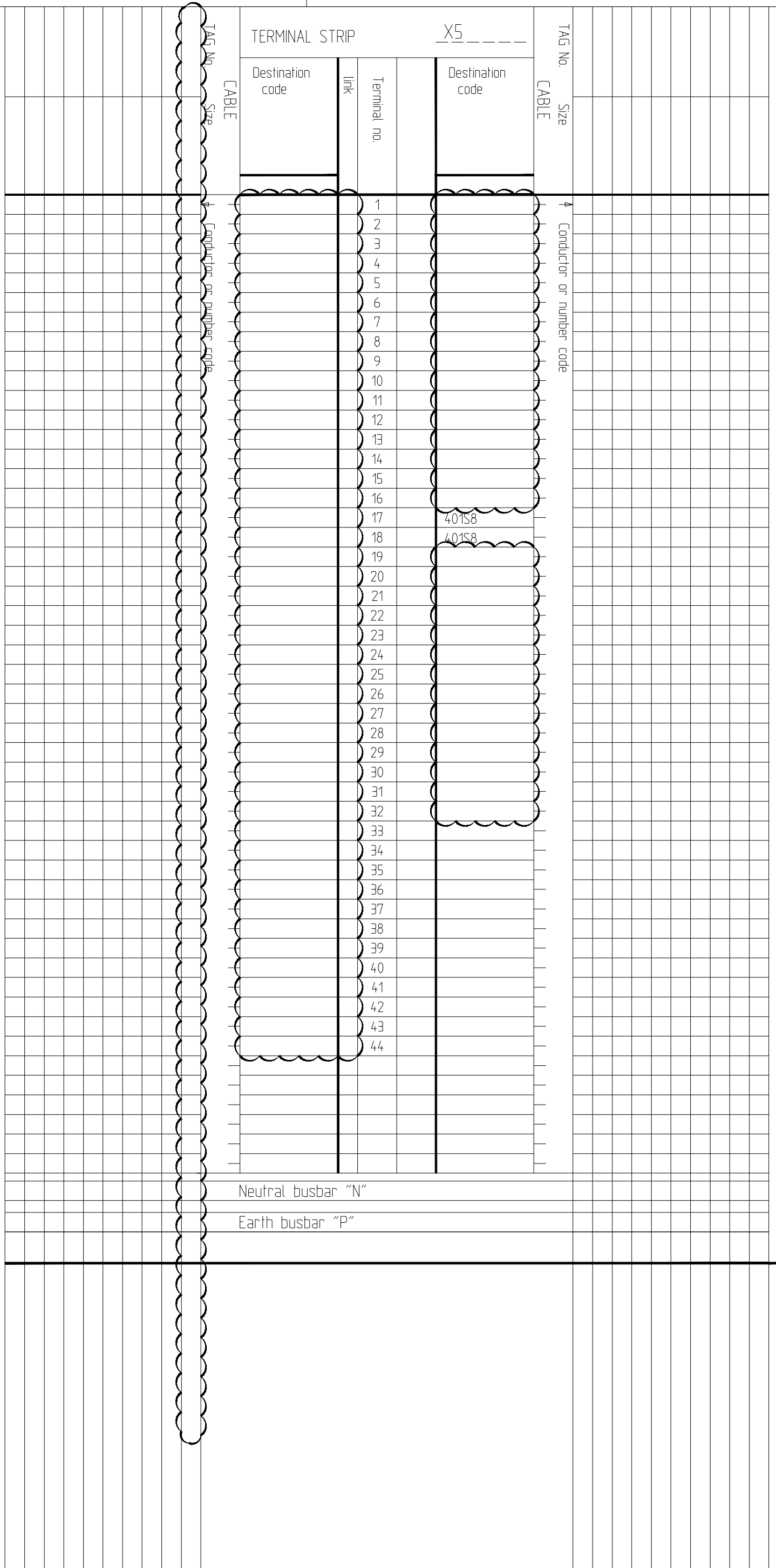


AANPASSING T.B.V. GBS (HVL / OKTOBER 2012)

<p>hvl TBI techniek</p> <p>Afrikalaan 11-15 6199 AH Maastricht-Airport Postbus 306 6199 ZN Maastricht-Airport Tel : 043 - 3565500 Fax : 043 - 3565538</p>		<p>Opdrachtgever : WATERSCHAP DE AA Naam adviesbureau : Projectnaam : RIJDLGEMAAL '1 BROEK</p>		<p>PLC-INGANGEN</p>	
Gelelend	R.v.k	Datum:	12/12/94	Pro.nr.	4124
Uitgave	1	Blad	17 van 29	Blad:	604
Tekening nr.:	AA74120	11	100		

21641

REMARKS

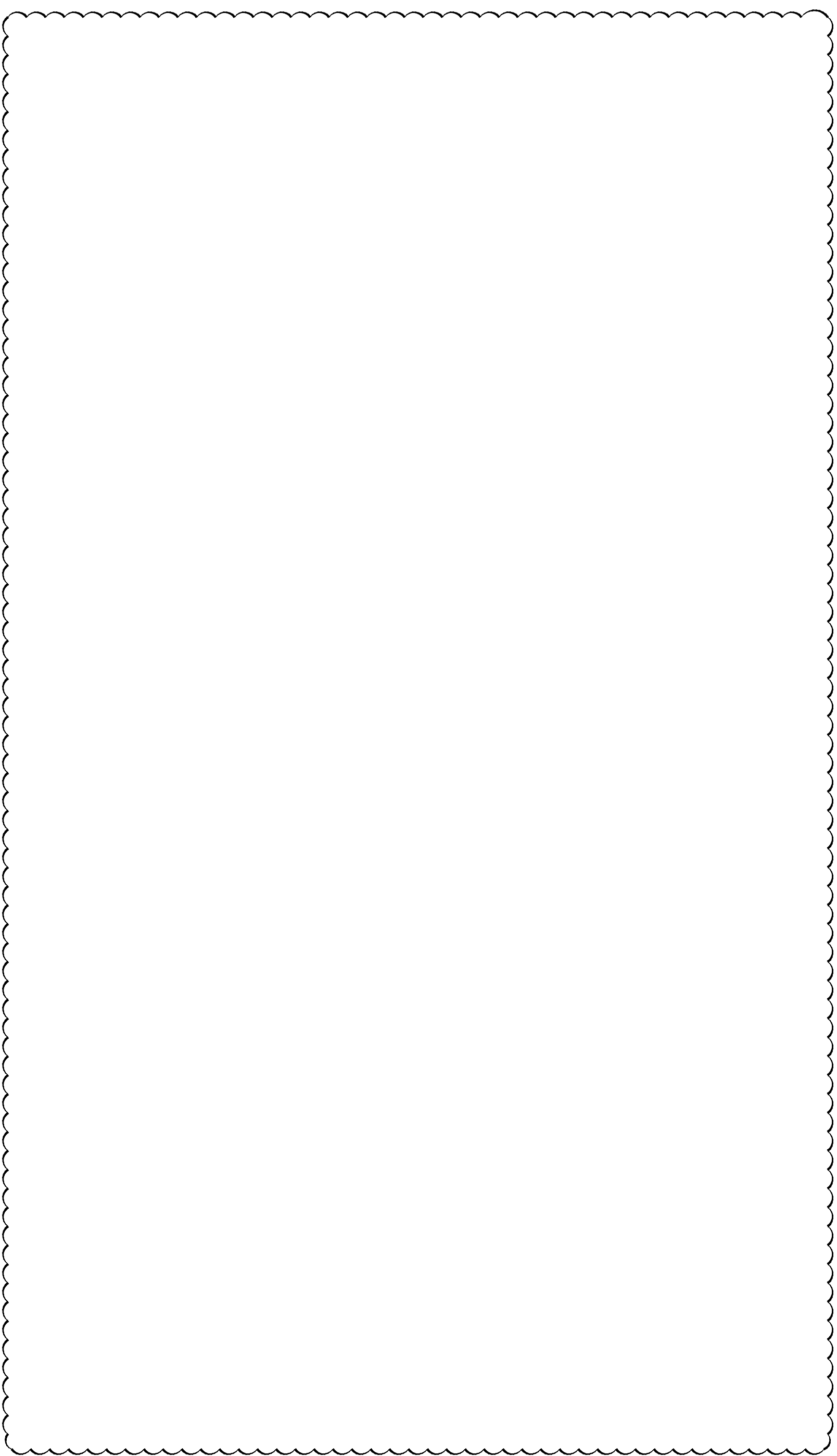


Terminals make: PHOENIX
 type: BLAUWE ETAGE KLEMMEN

AANPASSING T.B.V. GBS (HVL / OKTOBER 2012)


<p>Afrikalaan 11-15 6199 AH Maastricht-Airport Postbus 306 6199 ZN Maastricht-Airport Tel : 043 - 3565500 Fax : 043 - 3565538</p>		Getekend: R.v.K. Datum: 13/12/94 Prom.: 4/24	
Opdrachtgever: WATERSCHAP DE AA Naam adviesbureau: RIJDLIJMMAAL '1 BROEK Projectnaam:		Tekening nr: AA74120 Blad: 11 van 100 Uitsnede: 1	
Blad: 1005		21644	

1	2	3	4	5	6	7	8	9	10



21649

AANPASSING T.B.V. GBS (HVL / OKTOBER 2012)



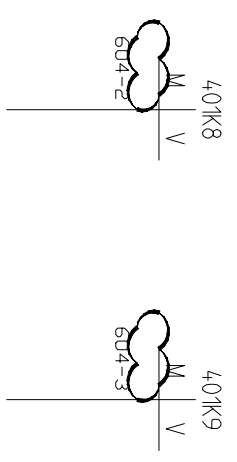
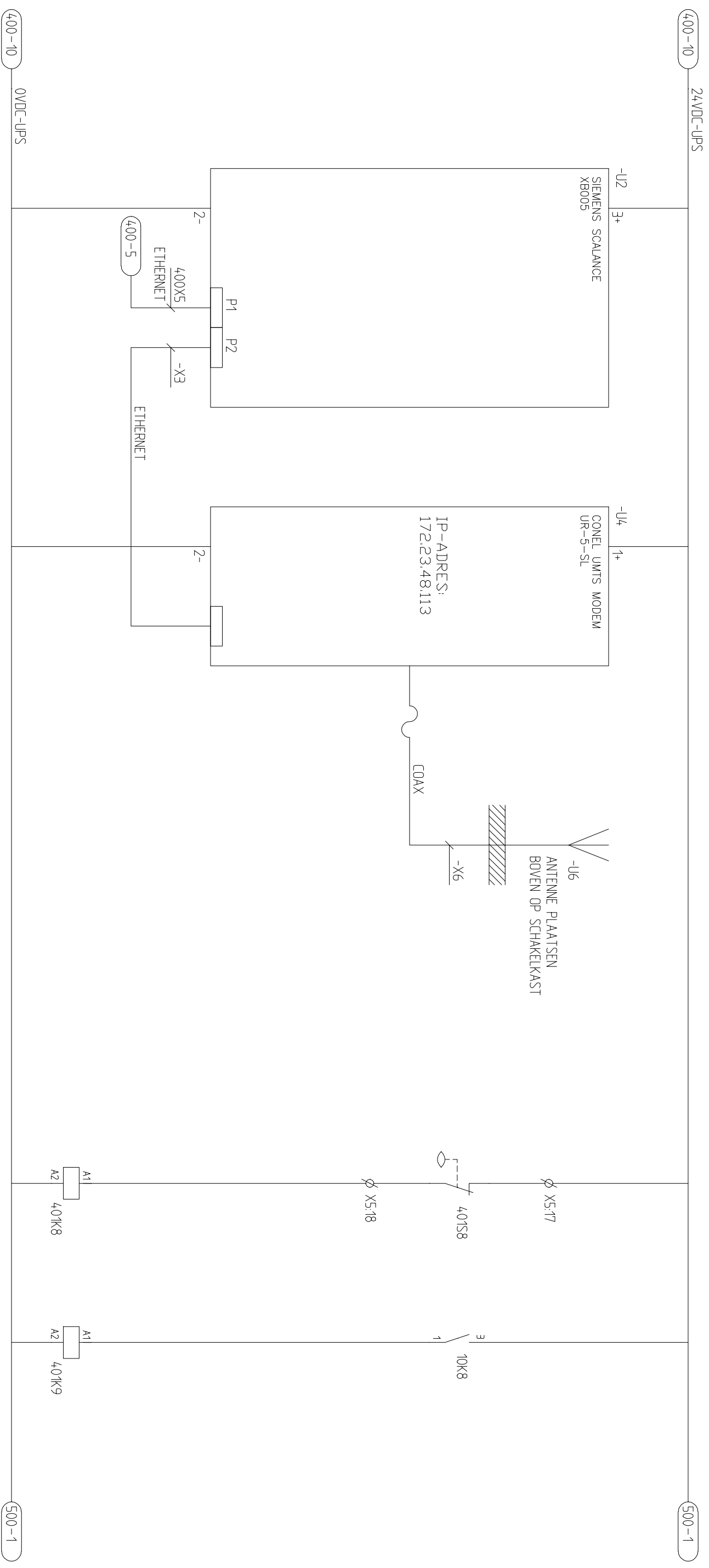
Afrikalaan 11-15
 6199 AH Maastricht-Airport
 Postbus 306
 6199 ZN Maastricht-Airport
 Tel : 043 - 3565500
 Fax : 043 - 3565538

Gelekend	R.v.k	Datum:	12/12/94	Pro.nr.	4124
Opdrachtgever	:	WATERSCHAP DE AA			
Naam adviesbureau	:	RIJOLGEMAAL '1 BROEK			
Projectnaam	:				


RESERVE

Uitgave	1	Blad	11	van	29	Blad:	105
Tekening nr:	AA74120		11		100		
Uitgave	1						

1	2	3	4	5	6	7	8	9	10
	SWITCH		UMTS MODEM		ANTENNE		HOOGWATER	NETWACHTER	



AANPASSING T.B.V. GBS (HVL / OKTOBER 2012)

 <p>Afrikalaan 11-15 6199 AH Maastricht-Airport Postbus 306 6199 ZN Maastricht-Airport Tel : 043 - 3565500 Fax : 043 - 3565538</p>		<p>Opdrachtgever : WATERSCHAP DE AA Naam adviesbureau : Projectnaam : RIJDGEMAAL '1 BROEK</p>		<p>Getekend : HVL Datum: 24/10/2012 Promo: AW213377</p>		<p>Uitgave : 0 Blad : - van - Tekening nr: AA74120 11 100 Blad: 401</p>	
--	--	---	--	---	--	---	--

21653