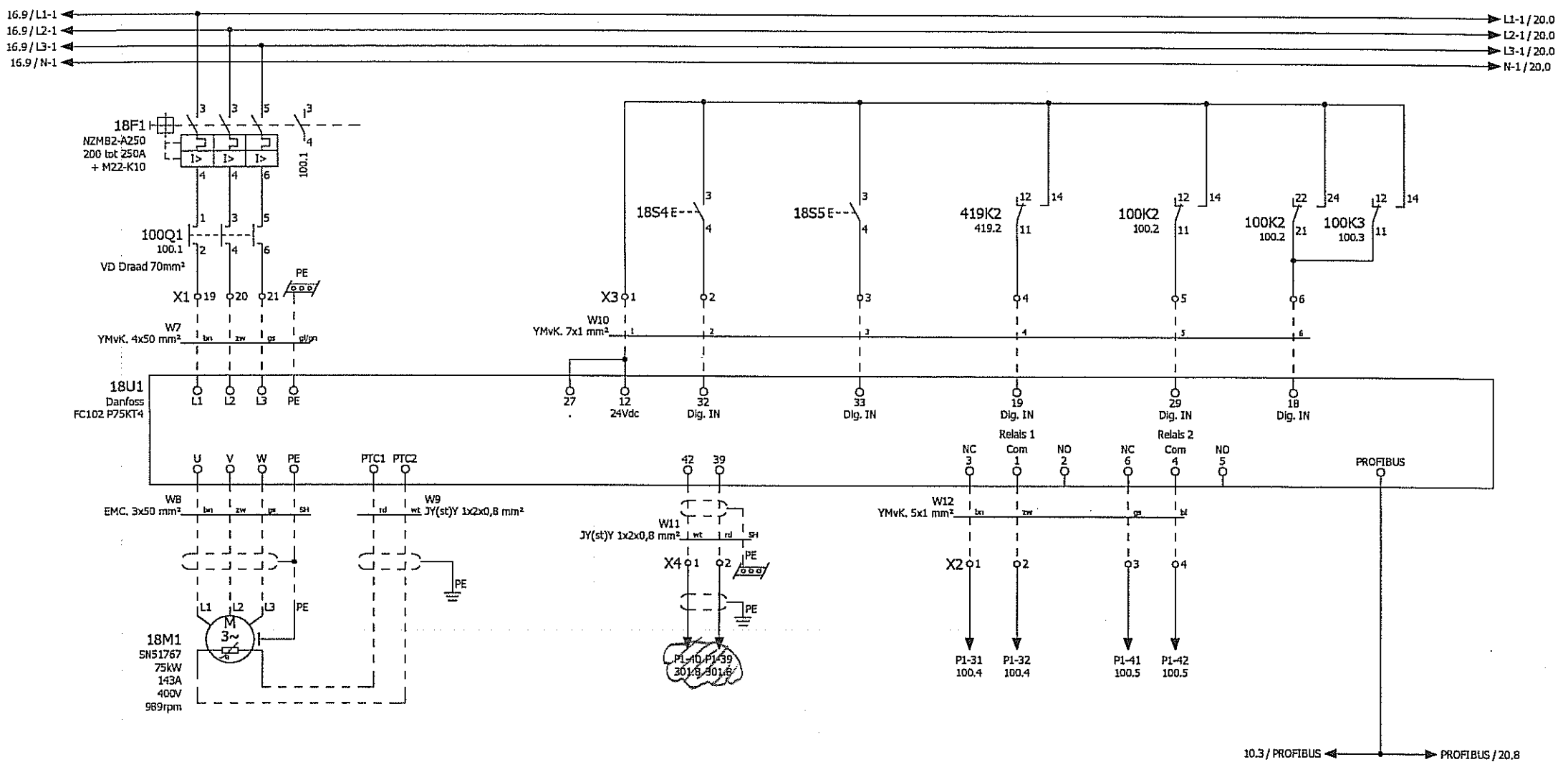


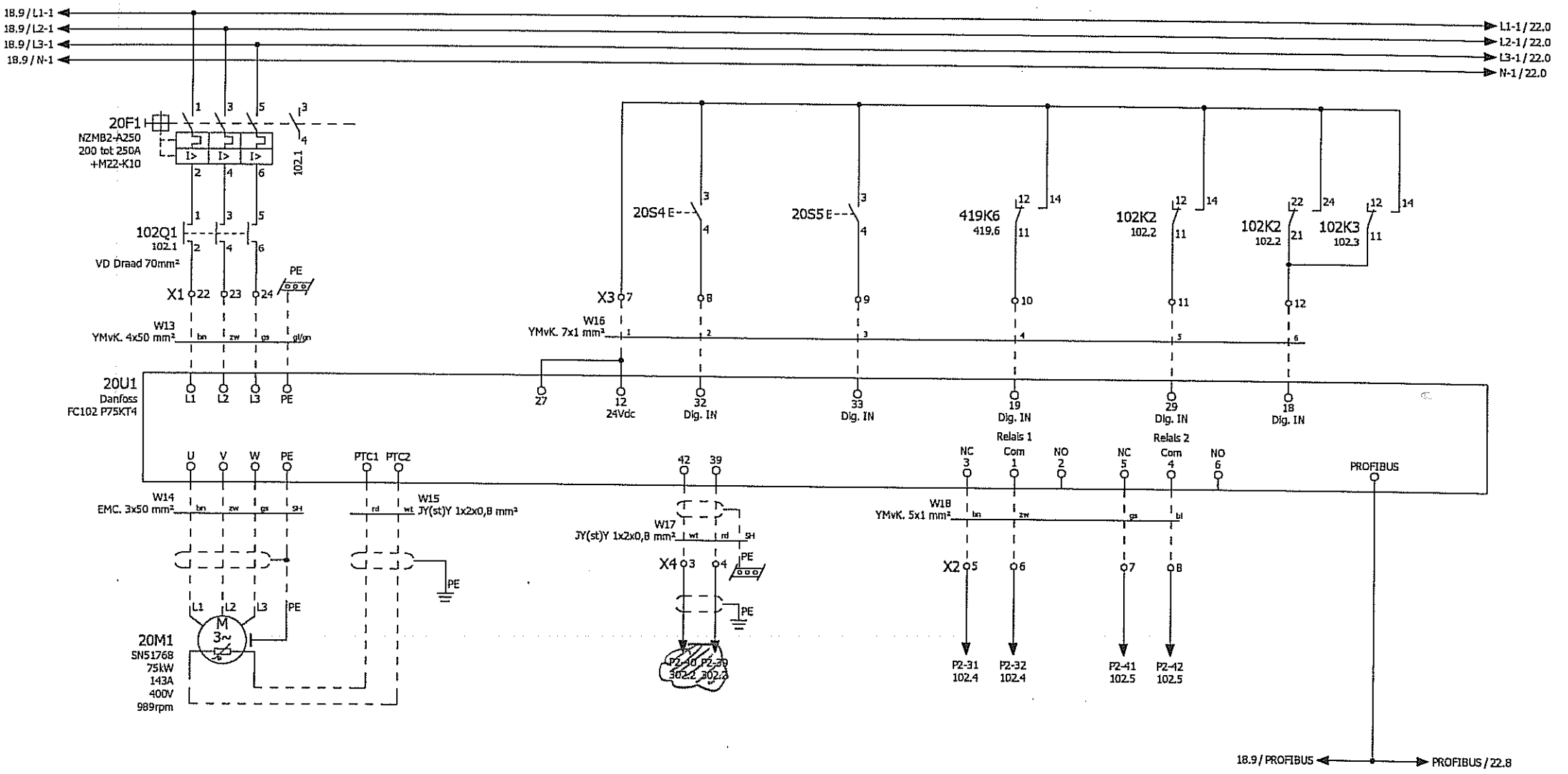
400V~	Voeding	Thermistor	Afvoeren	Optoeren	6 reset	7 Kies parameterset B	8 Noodbedrijf / autobedrijf	9
			Motorstroom naar D6000		Storing	Bedrijf		



Sloop pakket Fase 2

Revisie	Datum	Naam	Tek. nr.	RG 4-170	Instalateur	Project	Hoofdstroom - Pomp 1	Totbl.	900.a
	10-12-2010	AKM	Getekend	ADV	Cofely Energy & Infra bv Amerikalaan 35 6199 AE Maastricht-Airport tel. 043-3675000 fax. 043-3675990	Koolgemaal Deurne			
			As built						
			Gewijzigd						
			Plotdatum	09-10-12					
WATERSCHAP AA en MAAS					WATERSCHAP AA en MAAS		Bl. 18		

1	2	3	4	5	6	7	8	9
400V~	Voeding		Afvoeren	Optoeren	reset	Kies parameterset B	Noodbedrijf / autobedrijf	
		Thermistor	Motorstroom naar D6000		Storing	Bedrijf		



Revisie	Datum	Naam	Tek. nr.	RG 4-170
	10-12-2010	Akm	Getekend	ADV
			As built	
			Gewijzigd	
			Plotdatum	09-10-12

Installateur	Project
Safely Energy & Infra bv Amerikalaan 35 6199 AE Maastricht-Alport tel. 043-3675000 fax. 043-3675990	Rioogemaal Deurne

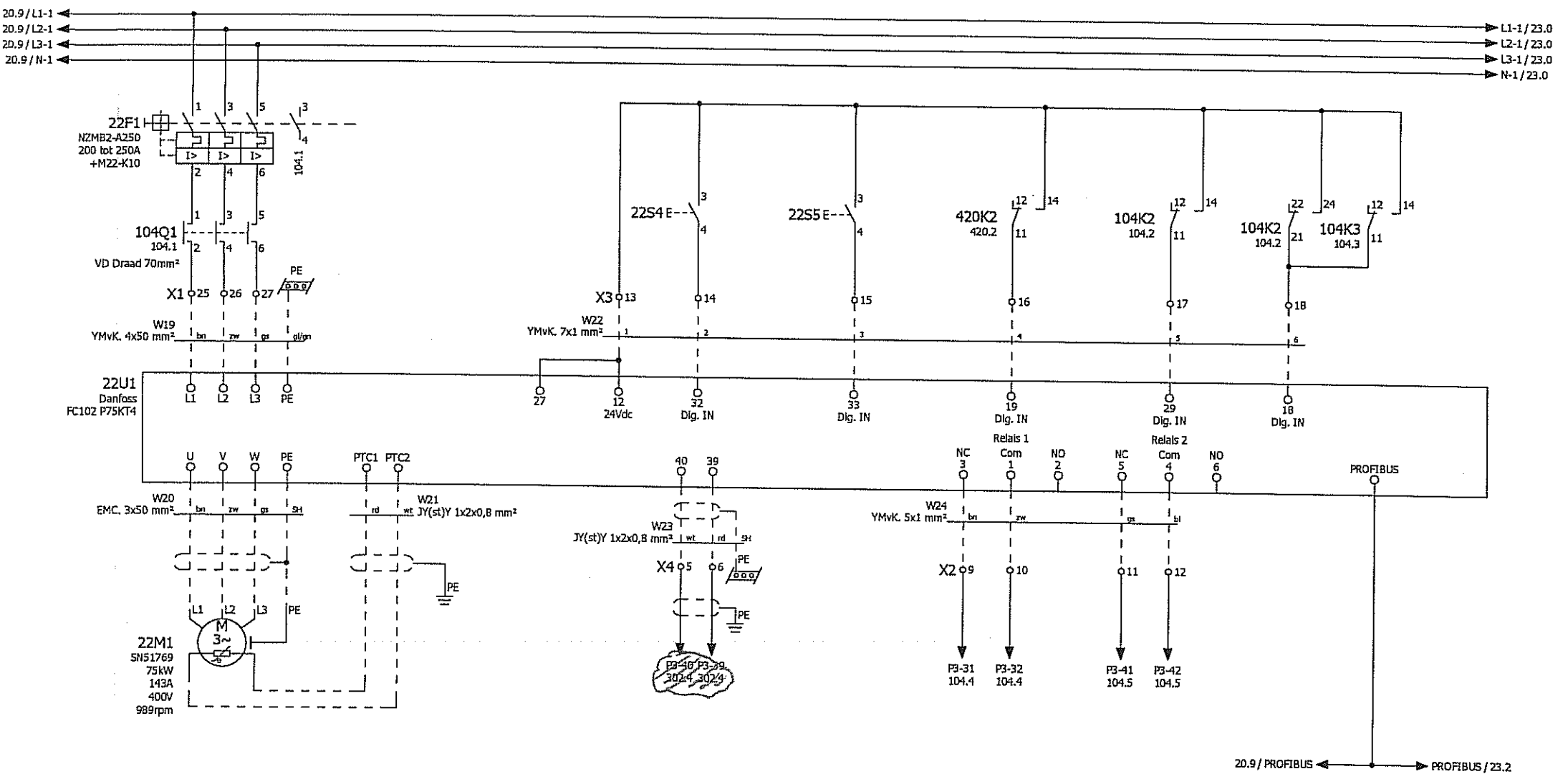
WATERSCHAP AA en MAAS	
-----------------------	--

Page	Hoofdstroom - Pomp 2
omschrijving	
Sectie	
WSAM codering	

Totbl.	900.a
Bl.	20

ianversie: Eplan Electric PB 1.9.10 3725

400V~	Voeding			Altoeren	Optoeren	FD reset	Kies parameterset B	Noodbedrijf / autobedrijf	9
		Thermistor		Motorstroom naar D6000		Storing	Bedrijf		



Revisie	Datum	Naam	Tek. nr.	RG 4-170
	10-12-2010	AKM	Getekend	ADV
			As built	
			Gewijzigd	
			Plotdatum	09-10-12

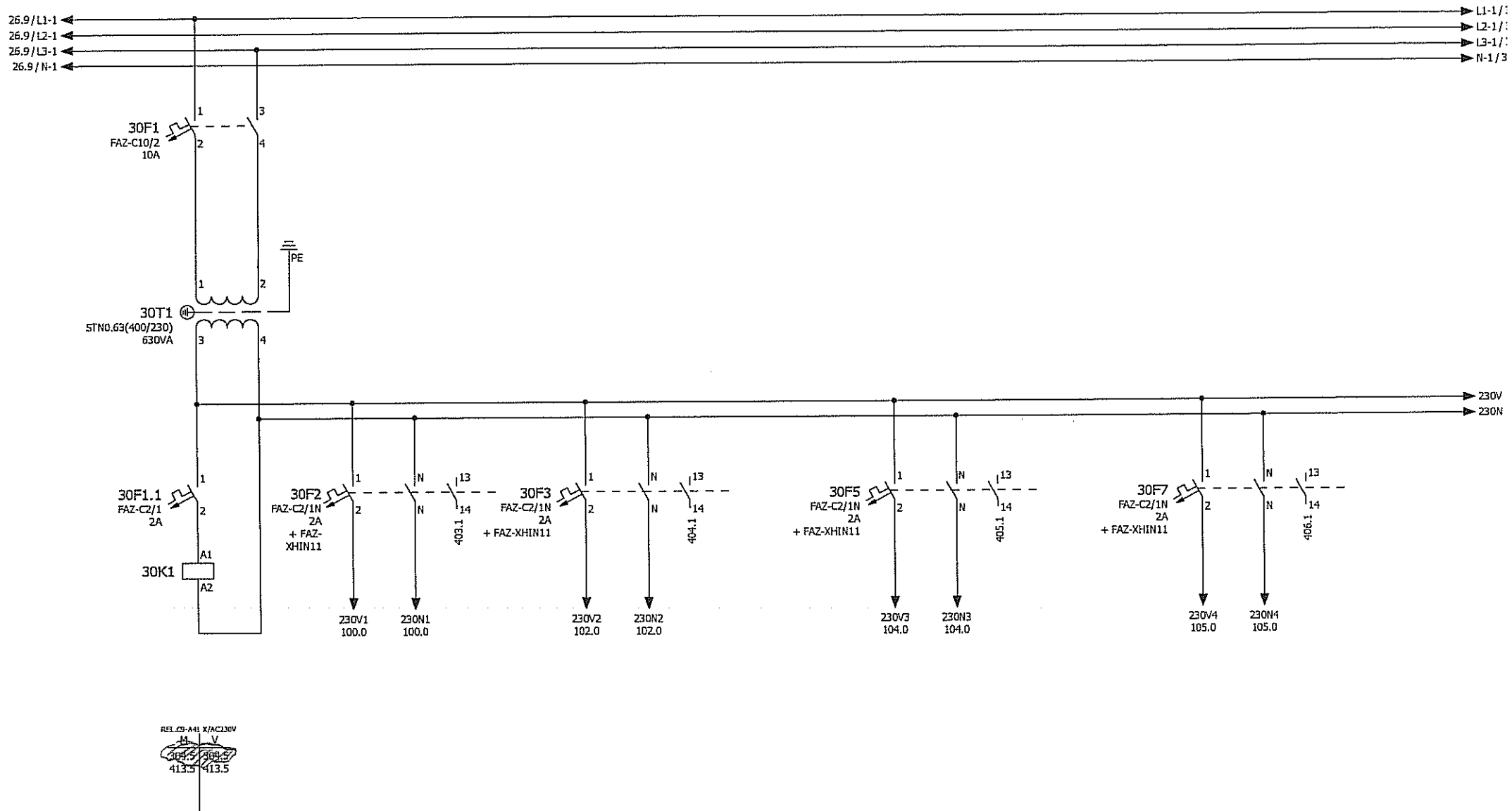
Installateur
 Cofely Energy & Infra bv
 Amerikaleen 35
 6199 AE Maastricht-Airport
 tel. 043-3675000 fax. 043-3675990

Project: **Rioolgemeal Deurne**
WATERSCHAP AA en MAAS

Pagina omschrijving: **Hoofdstroom - Pomp 3**
 Sectie

Toelbl.	900.a
Bl.	22

0	1	2	3	4	5	6	7	8	9
400V	Stuurstroom-verdeling 230Vac Stuurstroom aanwezig	Stuurstroom Pomp 1		Stuurstroom Pomp 2		Stuurstroom Pomp 3		Stuurstroom Afsluiter	



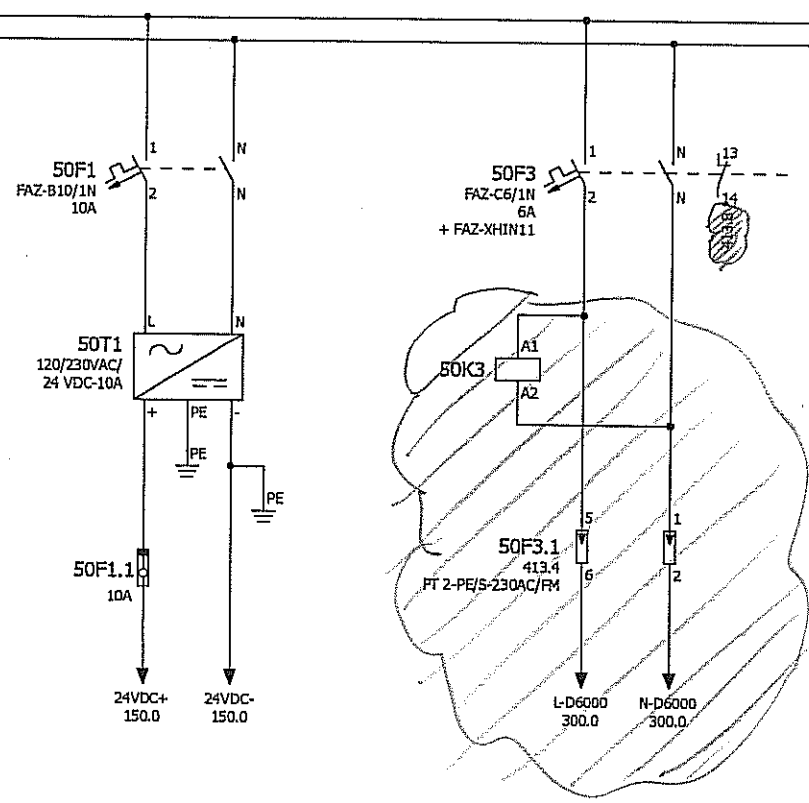
26

30

Revisie	Datum	Naam	Tek. nr.	RG 4-170	Installateur	Project	Pagina omschrijving	Hoofdstroom - stuurstroom verdeling	TotLst.
A	10-12-2010	AKM	Getekend	ADV	Cofely Energy & Infra bv Amerikalaan 35 6199 AE Maastricht-Airport tel. 043-3675000 fax. 043-3675990	Rijolgemeal Deurne		Sectie	9
			As built						Bl.
			Gewijzigd						
			Plotdatum	09-10-12			WSM codering		

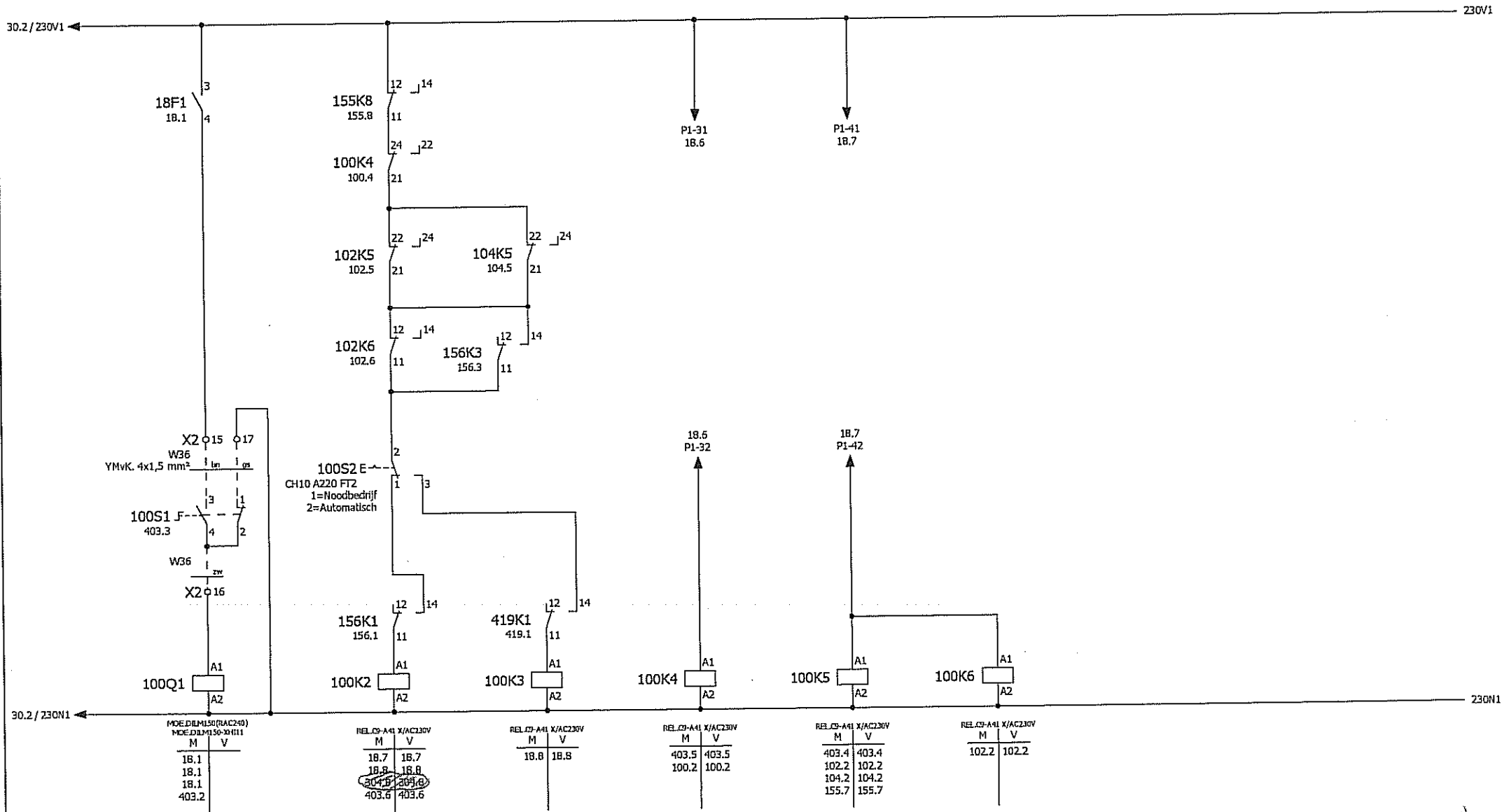
U 400V~	1 Voeding stuurstroom 24Vdc	2	3 Voeding D6000	4	5	6	7	8	9
------------	--------------------------------	---	--------------------	---	---	---	---	---	---

33.1 / L-UPS
33.2 / N-UPS



Revisie	Datum	Naam	Tek. nr.	RG 4-170	Instalateur	Project	Pagina	Hoofdstroom - voedingen achter UPS	Totbl.
1	10-12-2010	AKM	Getekend	ADV	Safety Energy & Infra bv Amerikalaan 35 6199 AE Maastricht-Airport tel. 043-3675000 fax. 043-3675990	Rooigemaal Deurne	omschrijving		900.a
			Gewijzigd					Sectie	
			Plotdatum	09-10-12				WSM coding	Bl.
planversie: Eplan Electric P8 1.9.10 3725									50
WATERSCHAP AA en MAAS									

0	1	2	3	4	5	6	7	8	9
230V~	Voeding FO pomp 1	Noodbedrijf	Auto. bedrijf	Storing	In bedrijf				



MOED.BLM150 (RAC240)	
M	V
18.1	18.1
18.1	18.1
18.1	18.1
403.2	403.2

REL.C9-A41 X/AC230V	
M	V
18.7	18.7
18.8	18.8
104.2	104.2
403.6	403.6

REL.C9-A41 X/AC230V	
M	V
18.8	18.8

REL.C9-A41 X/AC230V	
M	V
403.5	403.5
100.2	100.2

REL.C9-A41 X/AC230V	
M	V
403.4	403.4
102.2	102.2
104.2	104.2
155.7	155.7

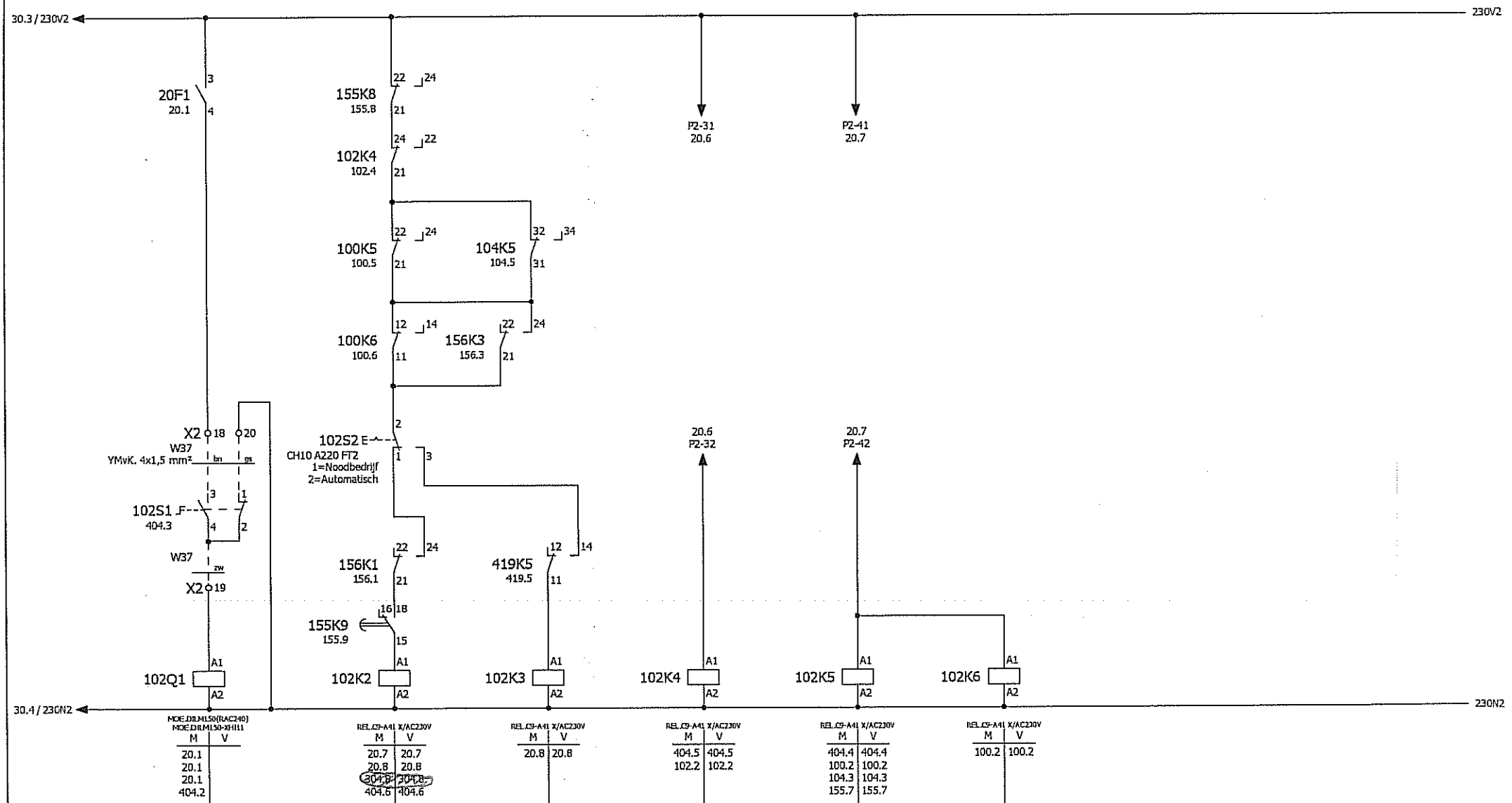
REL.C9-A41 X/AC230V	
M	V
102.2	102.2

100

50

Revisie	Datum	Naam	Tek. nr.	RG 4-170	Installateur	Project	Pagina	Stroom	TotBl.
A	10-12-2010	AikM	Getekend	ADV	Cofely Energy & Infra bv Amerikaan 35 6199 AE Maastricht-Airport tel. 043-3675000 fax. 043-3675990	Kroolgemeal Deurne	omschrijving	Stuurstroom 230Vac - Pomp 1	90
			Gewijzigd						Bl.
			Plotdatum	09-10-12					1
WATERSCHAP AA en MAAS							WSAM tekening	Sectie	

0	1	2	3	4	5	6	7	8	9
230V~	Voeding FO pomp 2	Noodbedrijf	Auto drijf	Storing	In bedrijf				



MOE.DI.M.150(RAC240)	
M	V
20.1	
20.1	
20.1	
404.2	

REL.CO-A11 X/AC230V	
M	V
20.7	20.7
20.8	20.8
404.5	404.6

REL.CO-A11 X/AC230V	
M	V
20.8	20.8

REL.CO-A11 X/AC230V	
M	V
404.5	404.5
102.2	102.2

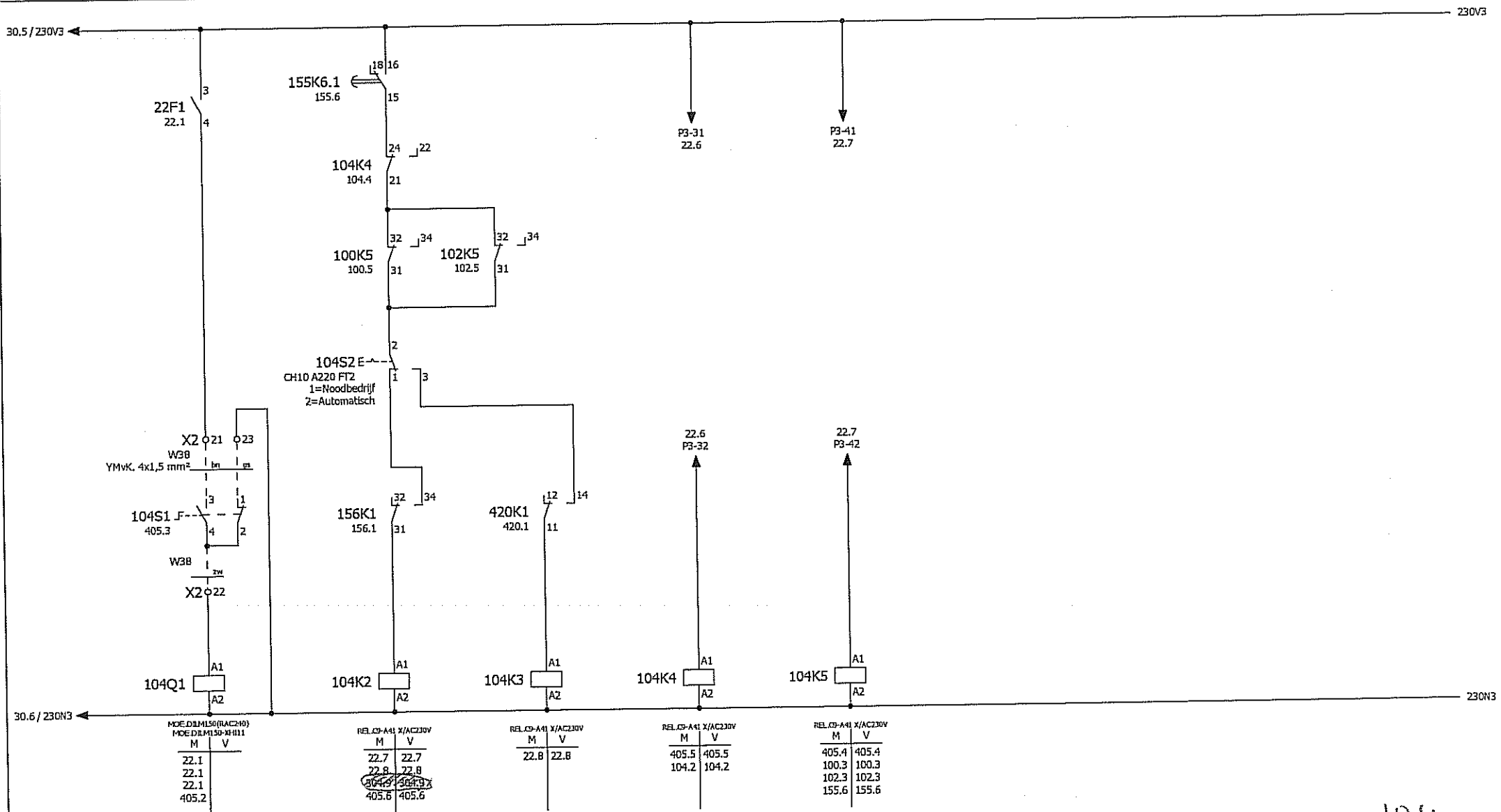
REL.CO-A11 X/AC230V	
M	V
404.4	404.4
100.2	100.2
104.3	104.3
155.7	155.7

REL.CO-A11 X/AC230V	
M	V
100.2	100.2

102

100											1
Revisie	Datum	Naam	Tek. nr.	RG 4-170	Instalateur	Project		Pagina	Stuurstroom 230Vac - Pomp 2		Tot.H.
A	10-12-2010	AkM	Getekend	ADV	Cofely Energy & Infra bv	Rijdschapsgebied Deurne		omschrijving	Sectie		900
					Amerikalaan 35						Bl.
					6199 AE Maastricht-Airport						10
					tel. 043-3675000 fax. 043-3675990	WATERSCHAP AA en MAAS		WISAM codering			

0	1	2	3	4	5	6	7	8	9
230V~	Voeding FO pomp 3	Noodbedrijf	Auton	rijf	Storing	In bedrijf			

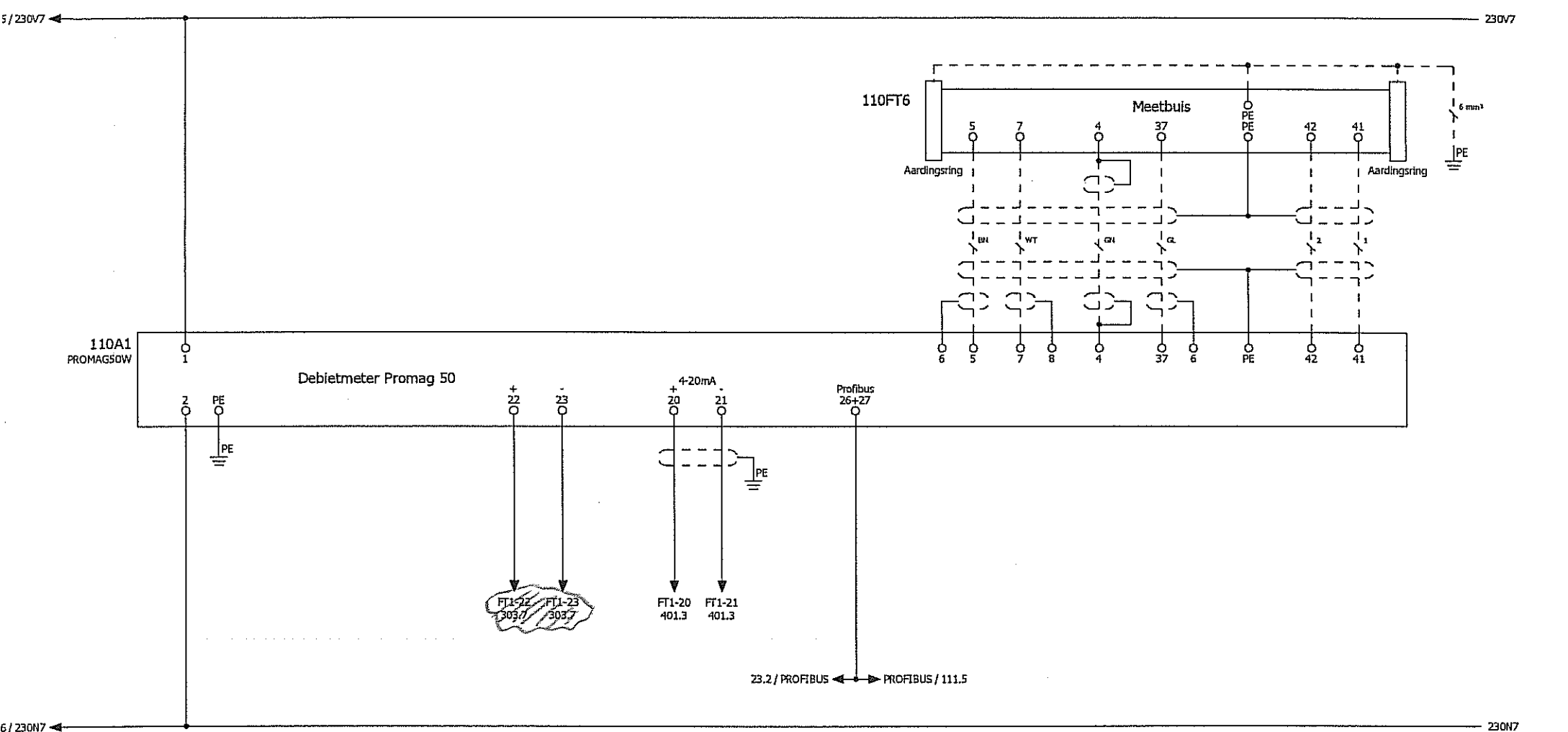


104

102

Revisie	Datum	Naam	Tek. nr.	RG 4-170	Instalateur	Project	Pagina omschrijving	Stuurstroom 230Vac - Pomp 3	Tot bl.	1
A	10-12-2010	AKM	Getekend	ADV	Safely Energy & Infra bv Amerikaleaan 35 6199 AE Maastricht-Airport tel. 043-3675000 fax. 043-3675990	Rooigemaal Deurne			900	
			As built						Bl.	10
			Gewijzigd							
			Plotdatum	09-10-12			WSAM coding			
WATERSCHAP AA en MAAS										

0	1	2	3	4	5	6	7	8	9
230V~	Voeding		Debietpx	Momenteaan debiet	Profibus				



Revisie	Datum	Naam	Tek. nr.	RG 4-170
	10-12-2010	AKM	Getekend	ADV
			As built	
			Gewijzigd	
			Plotdatum	09-10-12

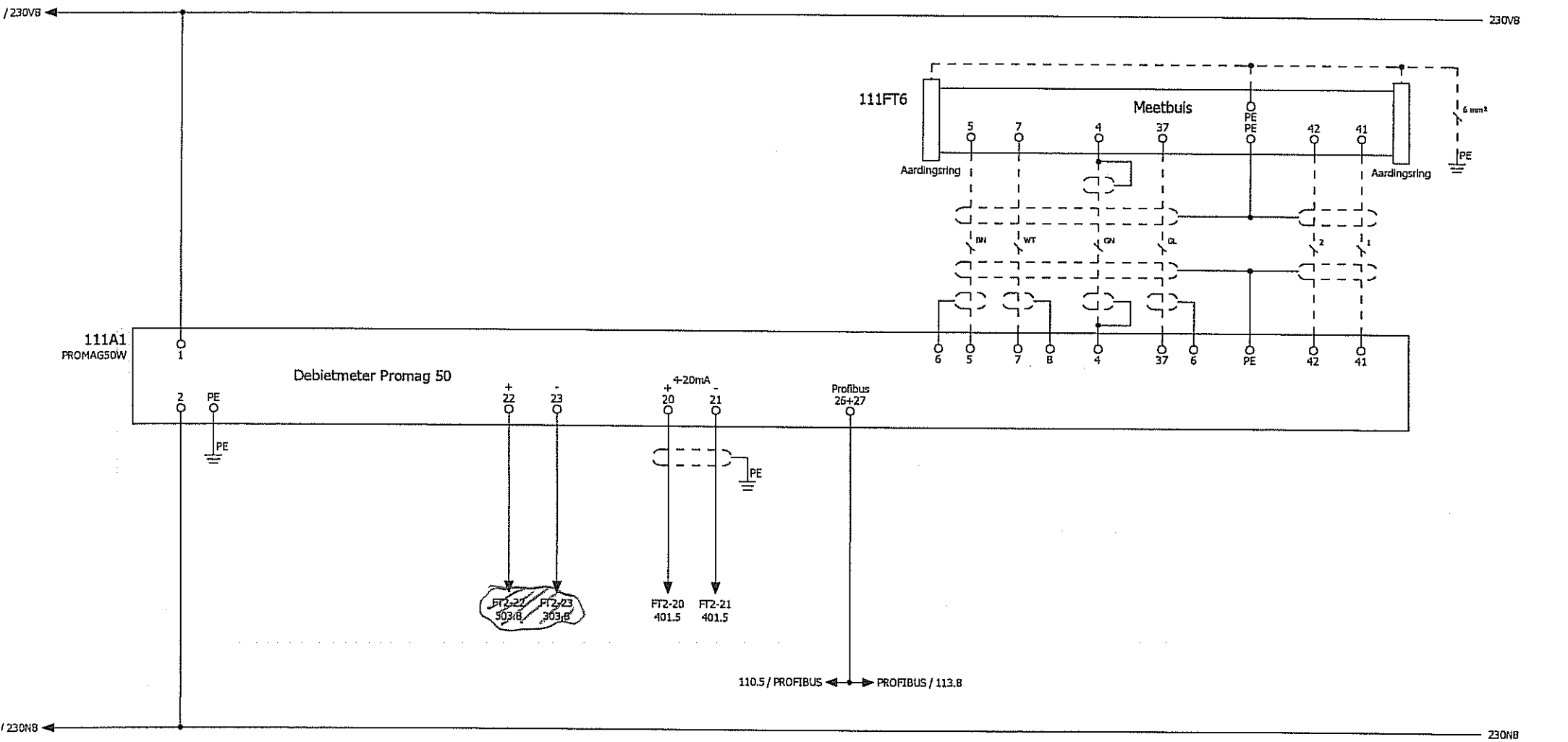
Installateur
 Cofely Energy & Infra bv
 Amerikalaan 35
 6199 AE Maastricht-Airport
 tel. 043-3675000 fax. 043-3675990

Project: **Rooigemaal Deurne**
WATERSCHAP AA en MAAS

Pagina omschrijving: **Stuurstroom 230Vac - debietmeting 1**
 Sectie

TotLbL	900.a
Bl.	110

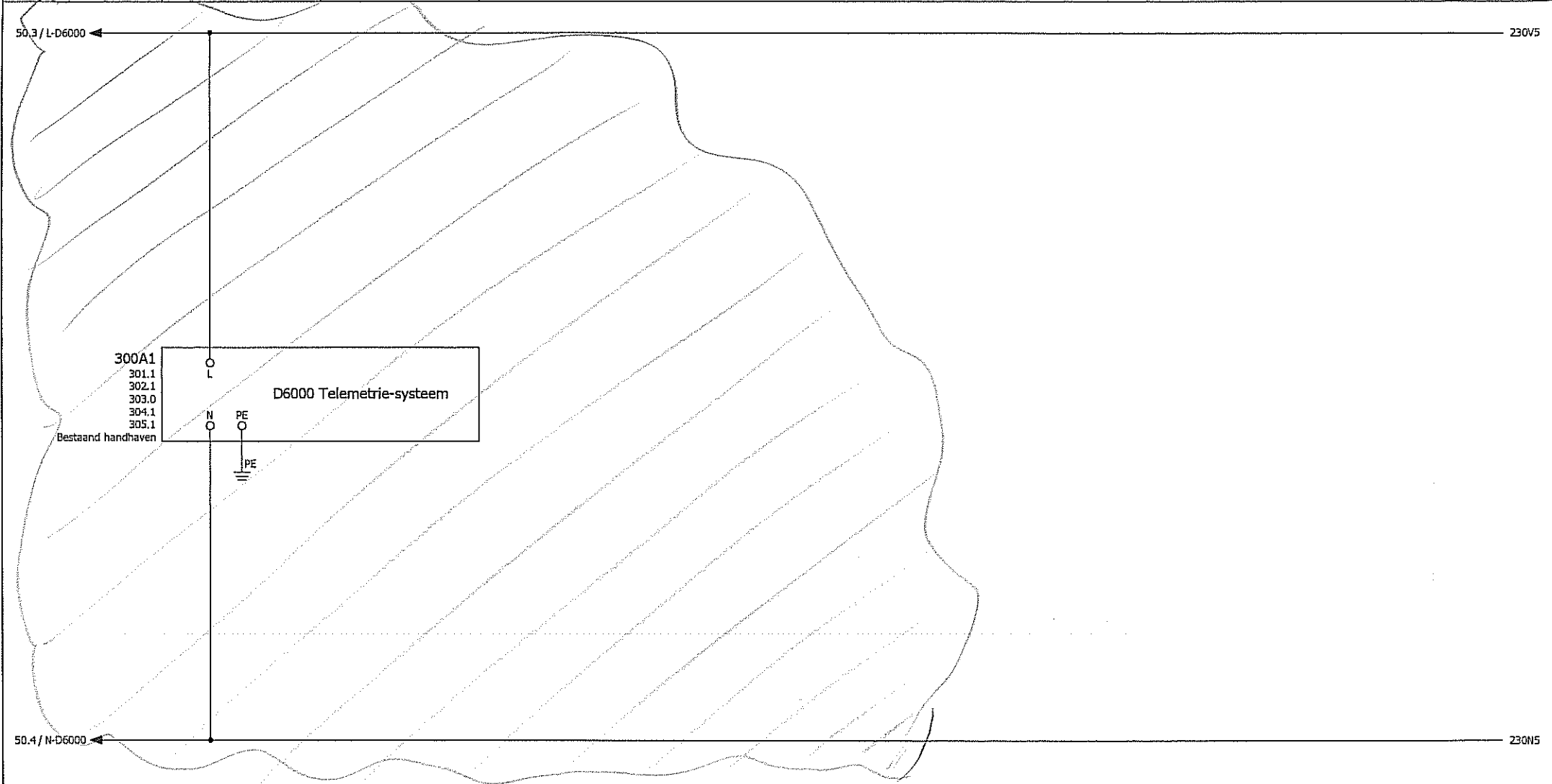
230V~	Voeding	Debietpul	Momentaan debiet	Profibus	B	9
-------	---------	-----------	------------------	----------	---	---



.0					113					
10-12-2010	AKM	Getekend	ADV	RG 4-170	113	113	113	113	113	113
10-12-2010	AKM	As built	ADV	RG 4-170	113	113	113	113	113	113
		Gewijzigd	ADV	RG 4-170	113	113	113	113	113	113
		Plotdatum	09-10-12	RG 4-170	113	113	113	113	113	113
Installatie: Cofely Energy & Infra bv, Amerikalaan 35, 6199 AE Maastricht-Airport, tel. 043-3675000 fax. 043-3675990 Project: Roodgemaal Deurne Pagina omschrijving: Stuurstroom 230Vac - debietmeting 2 WSMH coding					Sectie: 900.a Bl. 111					
WATERSCHAP AA en MAAS										

versie: Eplan Electric P8 1.9.10 3725

0	1	2	3	4	5	6	7	8	9
230V~	Voeding D6000								

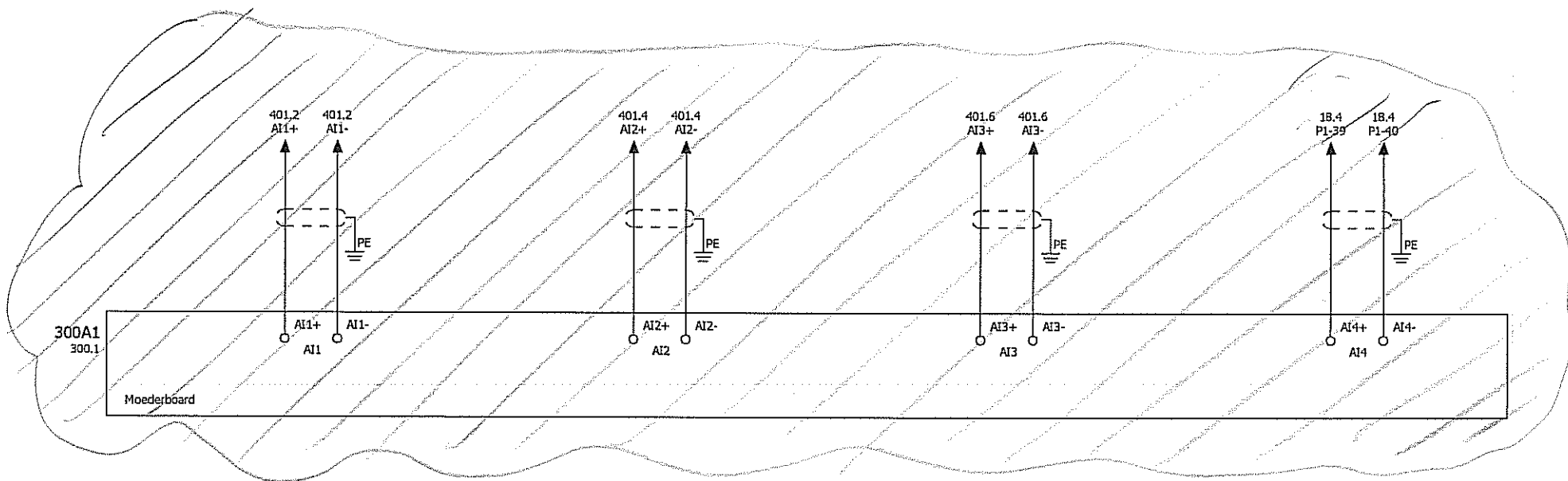


156

300 31

Revisie	Datum	Naam	Tek. nr.	RG 4-170	Installateur	Project	Pagina omschrijving	TotLijl.
A	10-12-2010	AkM	Getekend	ADV	Cofely Energy & Infra bv Amerikalaan 35 6199 AE Maastricht-Airport Tel. 043-3675000 fax. 043-3675990	Rooigemaal Deurne	Stuurstroom 230Vac - D6000 telemetrie	900
			As built				Sectie	
			Gewijzigd					
			Plotdatum	09-10-12			WSAM codering	Bl. 30
						WATERSCHAP AA en MAAS		

0	1	2	3	4	5	6	7	8	9
	Niveau natte kelder		Debietmeting 1 afgaand		Debietmeting 2		Motorstroom pomp 1		

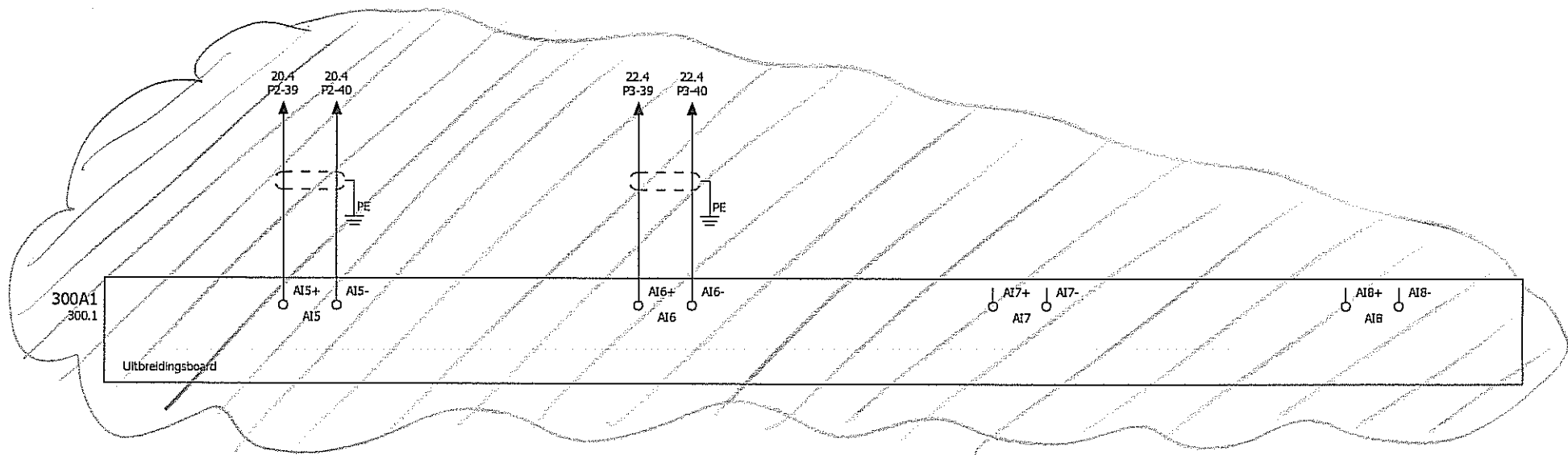


300

301 30

Revisie	Datum	Naam	Tek. nr.	RG 4-170	Installateur	Project	Page(s)	Stuurstroom D6000 - Analoge ingangen	Tot.Hl.	900
A	10-12-2010	AkM	Getekend	ADV	Cofely Energy & Infra bv Amerikalaan 35 6199 AE Maastricht-Airport tel. 043-3675000 fax. 043-3675990	Riobgemaal Deurne	omschrijving	Sectie	Bl.	30
			As built							
			Gewijzigd							
			Plotdatum	09-10-12						
Eplanversie: Eplan Electric P8 1.9.10 3725					WATERSCHAP AA en MAAS			WSAM coding		

0	1	2	3	4	5	6	7	8	9
	Motorstroom pomp 2		Motorstroom pomp 3		Reserve		Reserve		



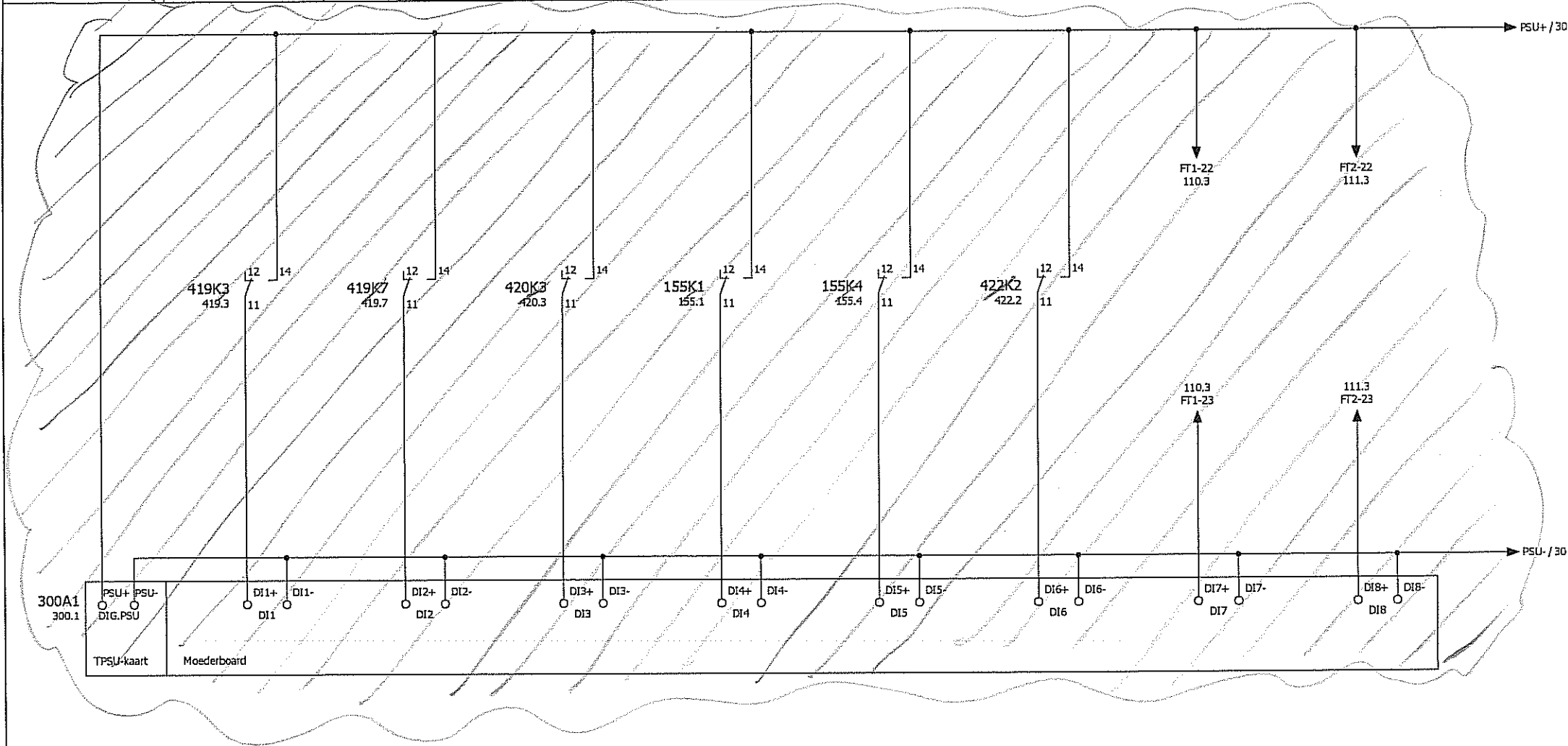
301

302

30

Revisie	Datum	Naam	Tek. nr.	RG 4-170	Installateur	Project	Pagina	Stuurstroom D6000 - Analoge ingangen	TotLbt.	900
A	10-12-2010	AkM	Getekend	ADV	Cofely Energy & Infra bv Amerikalaan 35 6199 AE Maastricht-Airport tel. 043-3675000 fax. 043-3675990	Riëlgemaal Deurne	correctie	Sectie	Bl.	30
			As built							
			Gewijzigd							
			Plotdatum	09-10-12						
Eplanversie: Eplan Electric P8 1.9.10 3725					WATERSCHAP AA en MAAS					

0	1	2	3	4	5	6	7	8	9
	Pomp 1 storing	Pomp 2 storing	Pom g	Hoogwatervlotter natte kelder	Netspanning	geblokkeerd	Debiet 1 puls	Debiet 2 puls	

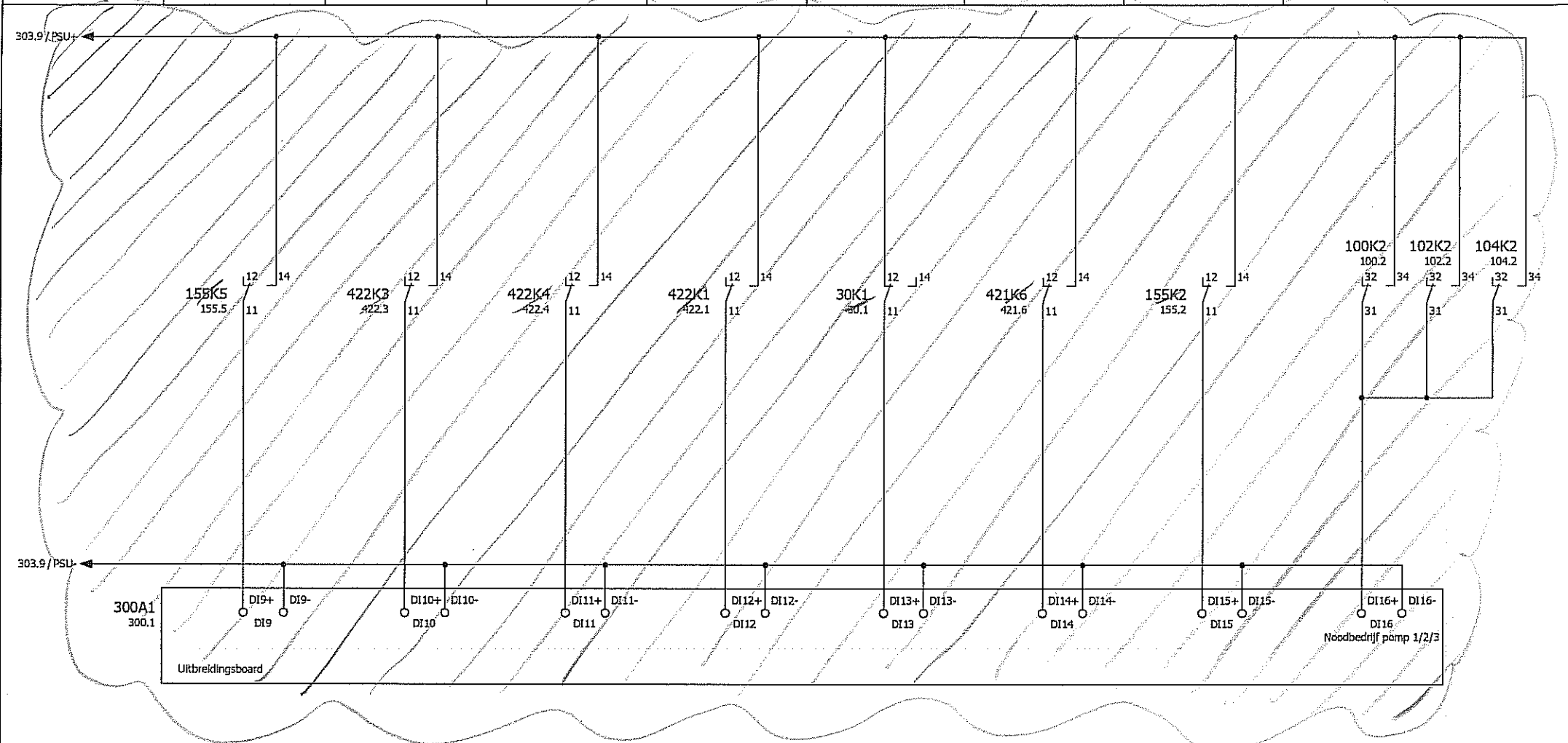


302

303

Revisie	Datum	Naam	Tek. nr.	RG 4-170	Installateur	Project	Page	Tot bl.
A	10-12-2010	AKM	Getekend	ADV	Cofely Energy & Infra bv	Rioolgemeen Deurne	Stuurstroom D6000 - Digitale ingangen	90C
			As built		Amerikaleen 35		Sectie	
			Gewijzigd		6199 AE Maastricht-Airport			
			Plotdatum	09-10-12	tel. 043-3675000 fax. 043-3675990			
WATERSCHAP AA en MAAS								3C

0	1	2	3	4	5	6	7	8	9
	kWh puls	Blokking overbrugd	Storing rdog	Storing algemeen	Storing stuurstroom 230V	r aanwezig	Water op vloer	Noodbedr	12/3



303

304

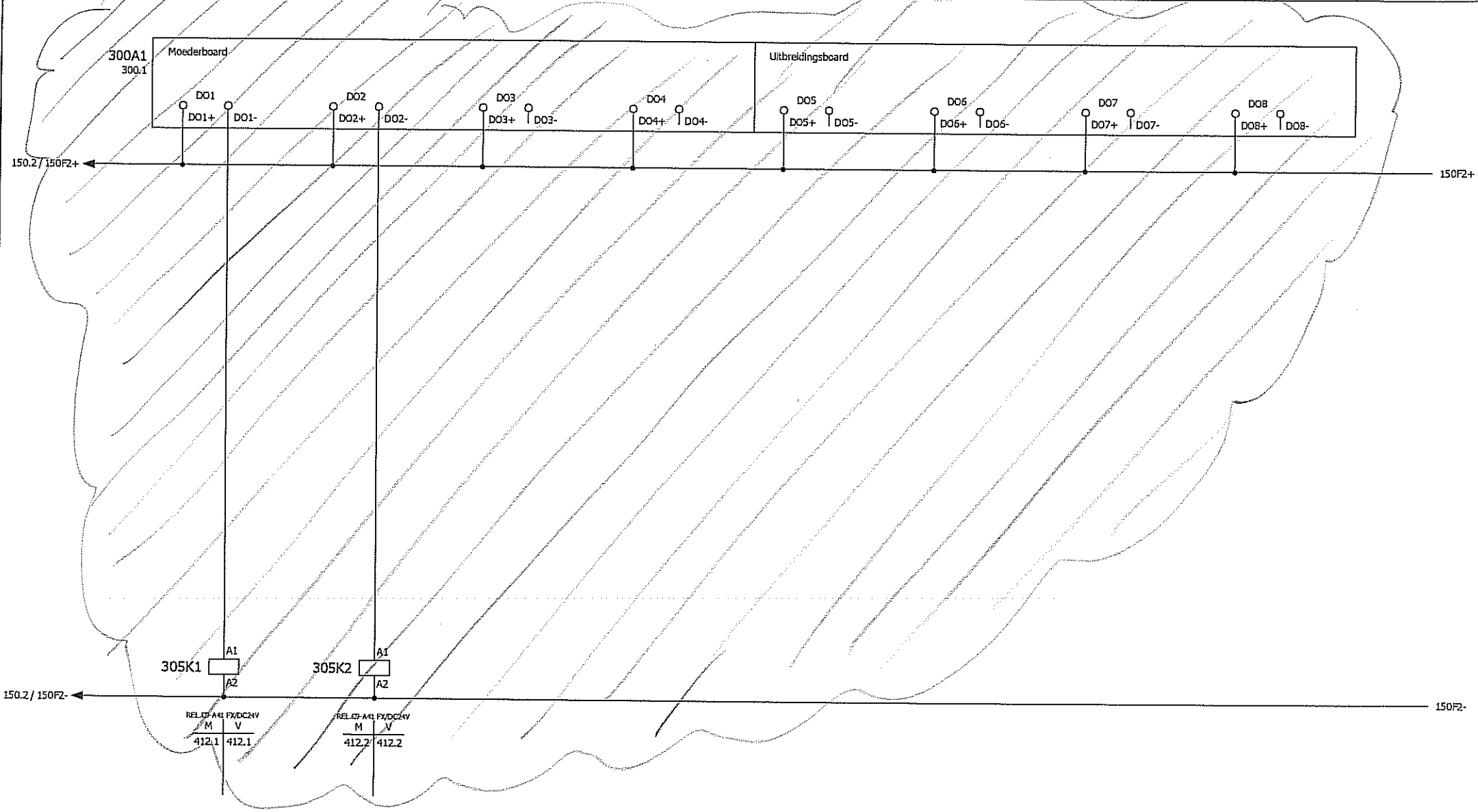
Revisie	Datum	Naam	Tek. nr.	RG 4-170	Installateur	Project	Page	Stuurstroom D6000 - Digitale ingangen	Tot bl.	900
A	10-12-2010	AkM	Getekend	ADV	Cofely Energy & Infra bv	Ricoolgemaal Deurne	omschrijving			
			As built		Amerikalaan 35			Sectie		
			Gewijzigd		6199 AE Maastricht-Airport				Bl.	30
			Plotdatum	09-10-12	tel. 043-3675000 fax. 043-3675990					

Eplanversie: Eplan Electric PR 1.9.10 3726

WATERSCHAP AA en MAAS

WSAM codering

0	1	2	3	4	5	6	7	8	9
Voeding 2	Blokkeer gemeaal	Reset storing (puls)		Reserve	Reserve	Reserve	Reserve	Reserve	



304	Revisie	Datum	Naam	Tek. nr.	RG 4-170
A		10-12-2010	AKM	Getekend	ADV
				As built	
				Gewijzigd	
				Plotdatum	09-10-12

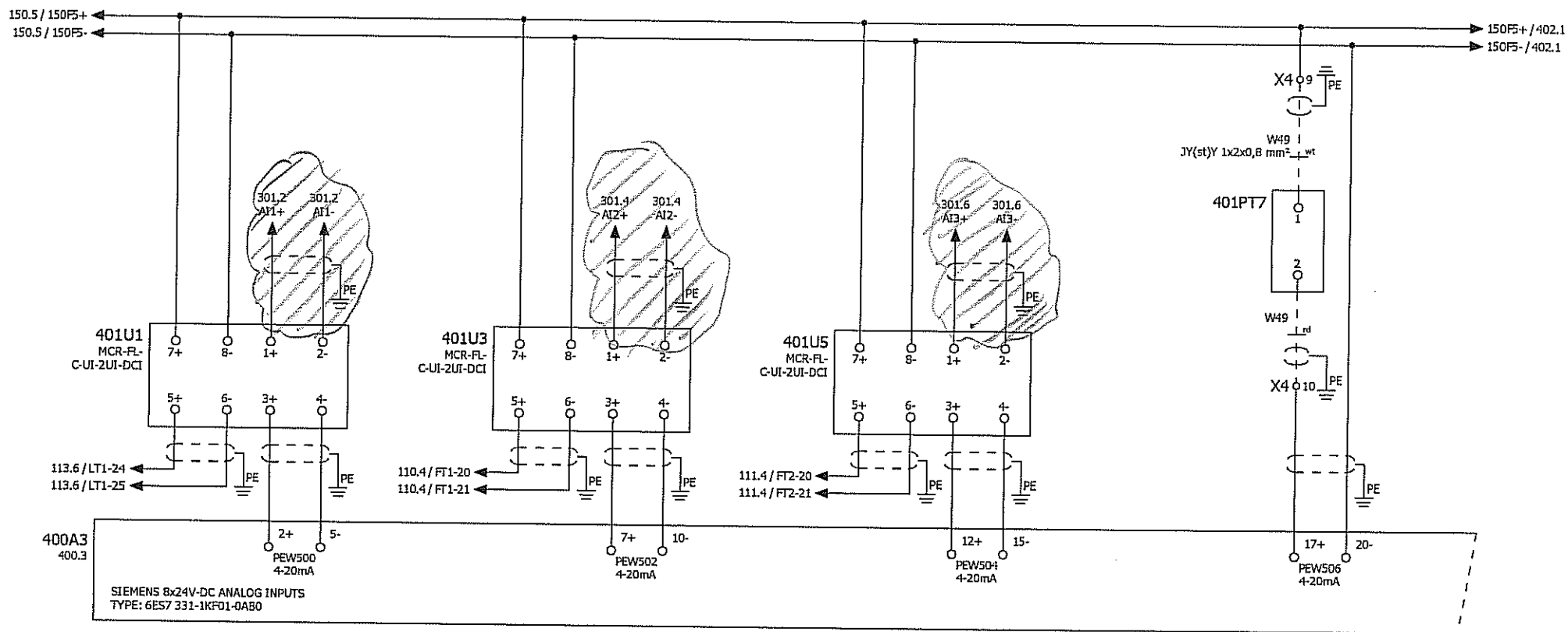
Installateur
 Coferly Energy & Infra bv
 Amerikalaan 35
 6199 AE Maastricht-Airport
 tel. 043-3675000 fax. 043-3675990

Project: **Rioolgemeaal Deurne**
WATERSCHAP AA en MAAS

Page no	Stuurstroom D6000 - Digitale uitgangen	Tot bl.	900.
omschrijving		Bl.	30
WSAM coding			

305 40

0	1	2	4	5	6	7	8	9
Voeding 24V	Niveau natte kelder		Jebletmeting 1 afgaand	Debletmeting 2		Drukmeting 1		

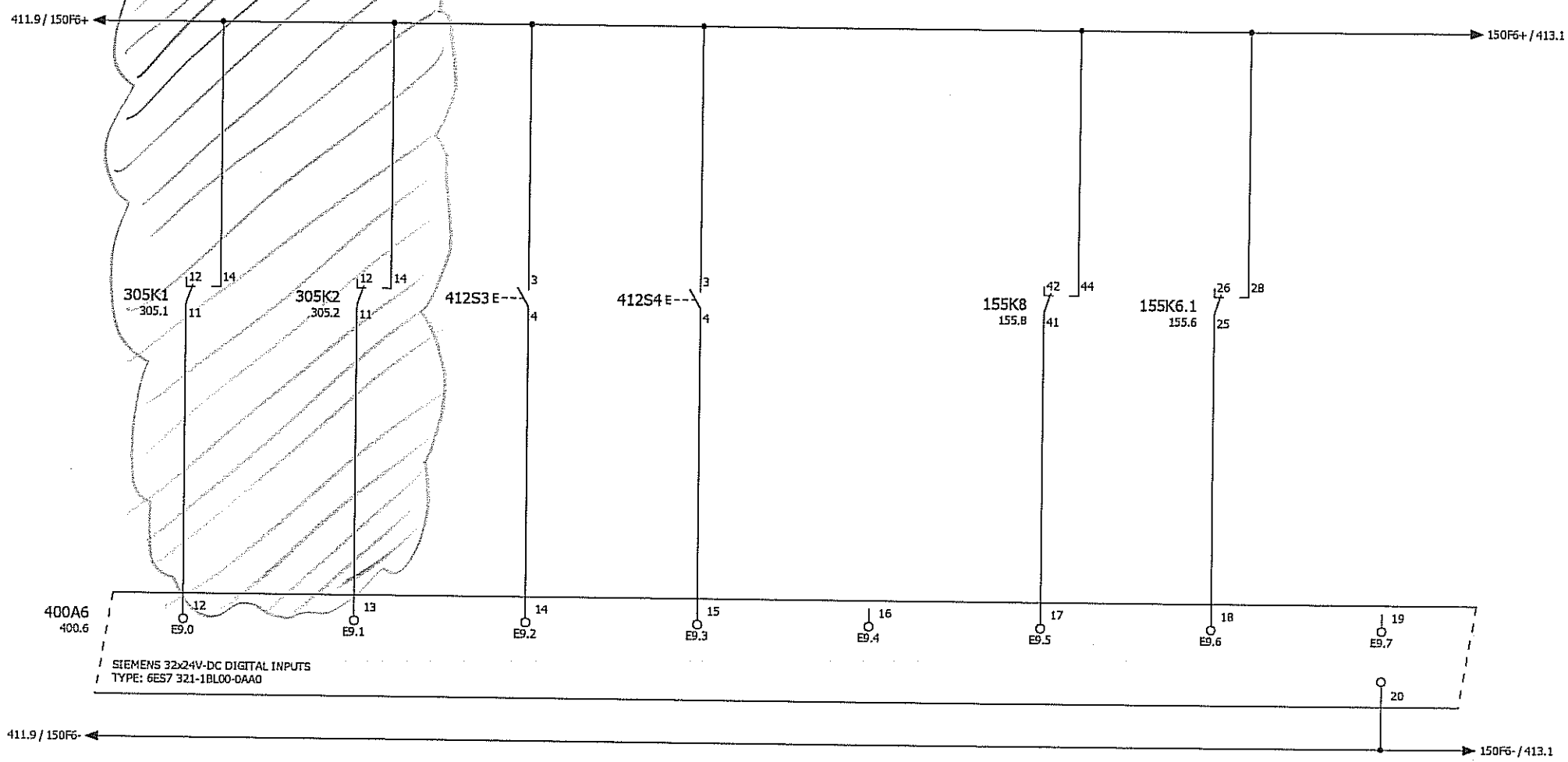


400

401
40:
900:
40:

Revisie	Datum	Naam	Tek. nr.	RG 4-170	Instalateur	Project	Plaats	Page no	Stuurstroom 24VDC	Totaal
A	10-12-2010	AkM	Getekend	ADV	Safely Energy & Infra bv Amerikalaan 35 6199 AE Maastricht-Airport tel. 043-3675000 fax. 043-3675990	Nootgemaal Deurne		40	Stuurstroom 24VDC	900:
			As built						Analoge ingangen PEW500 - PEW506	
			Gewijzigd						Sectie	
			Plotdatum	09-10-12					WSAM colorling	Bl.
Eplanversie: Eplan Electric PB 1.9.10 3725										
WATERSCHAP AA en MAAS										

0	1	2	3	4	5	6	7	8	9
Voeding 2"	Gemaal blokkeren	Reset storing op afstand	Reset storing lokaal	Lampentest		Inschakelvertraagd pomp 1+2	Inschakelvertraagd pomp 3		

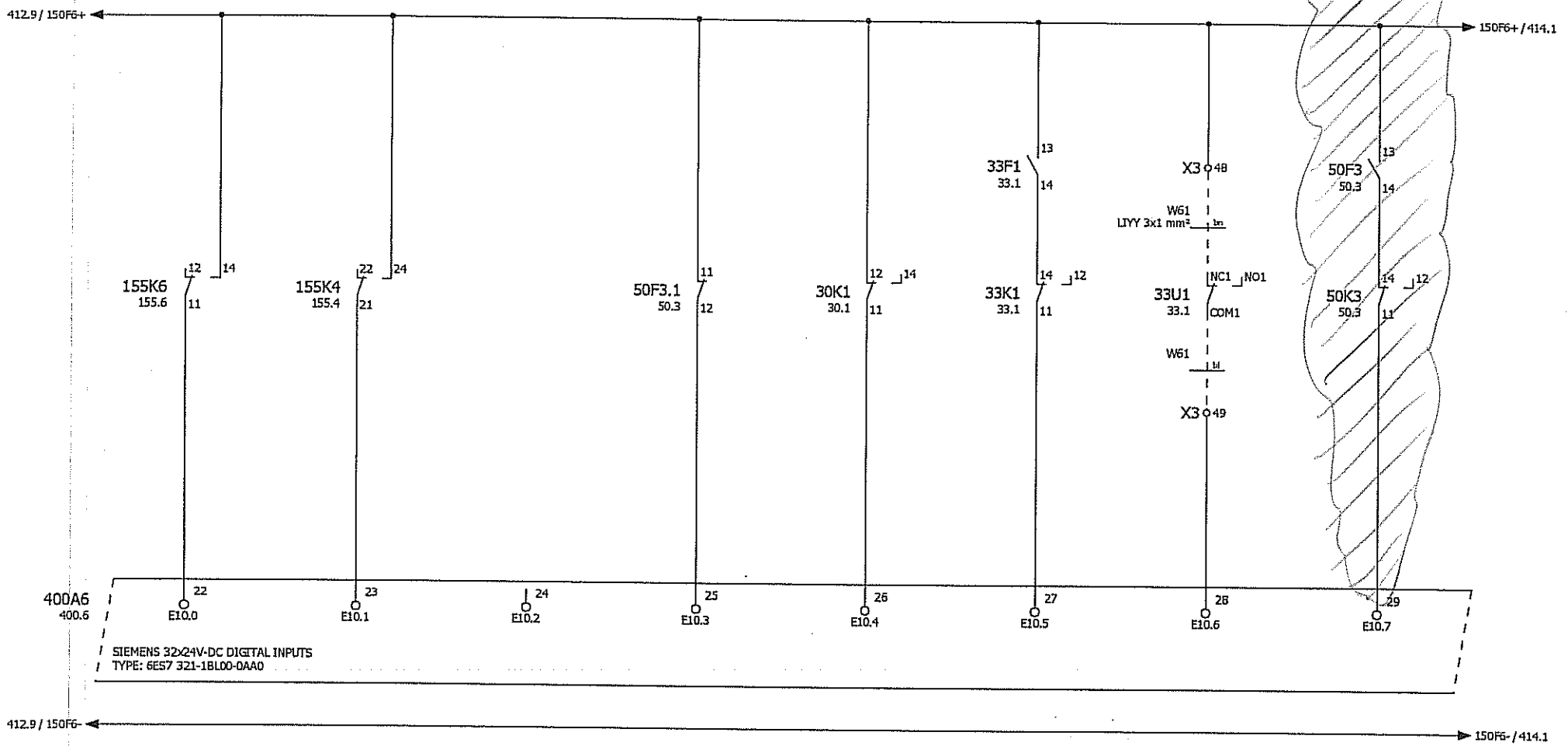


411

412

Revisie	Datum	Naam	Tek. nr.	RG 4-170	Instalateur	Project	Stuurstroom 24VDC	Totbl.	900.
A	10-12-2010	AKM	Getekend	ADV	Cofely Energy & Infra bv Amerikaleen 35 6199 AE Maastricht-Airport tel. 043-3675000 fax. 043-3675990	Rioolgemaal Deurne	Digitale ingangen E9.0 - E9.7		
			As built					Bl.	41.
			Gewijzigd						
			Plotdatum	09-10-12					
Eplanversie: Eplan Electric P8 1.9.10 3725					WATERSCHAP AA en MAAS			WSAM codering	

Voeding 24Vdc	Storing kWh meting	Netspanning aanwezig	Storing overspanningsl.	Storing overspanningsbeveiliging D6000	Storing stuurstroom 230V	Storing stroom UPS	Storing UPS	Storing voeding D6000	
---------------	--------------------	----------------------	-------------------------	--	--------------------------	--------------------	-------------	-----------------------	--



12

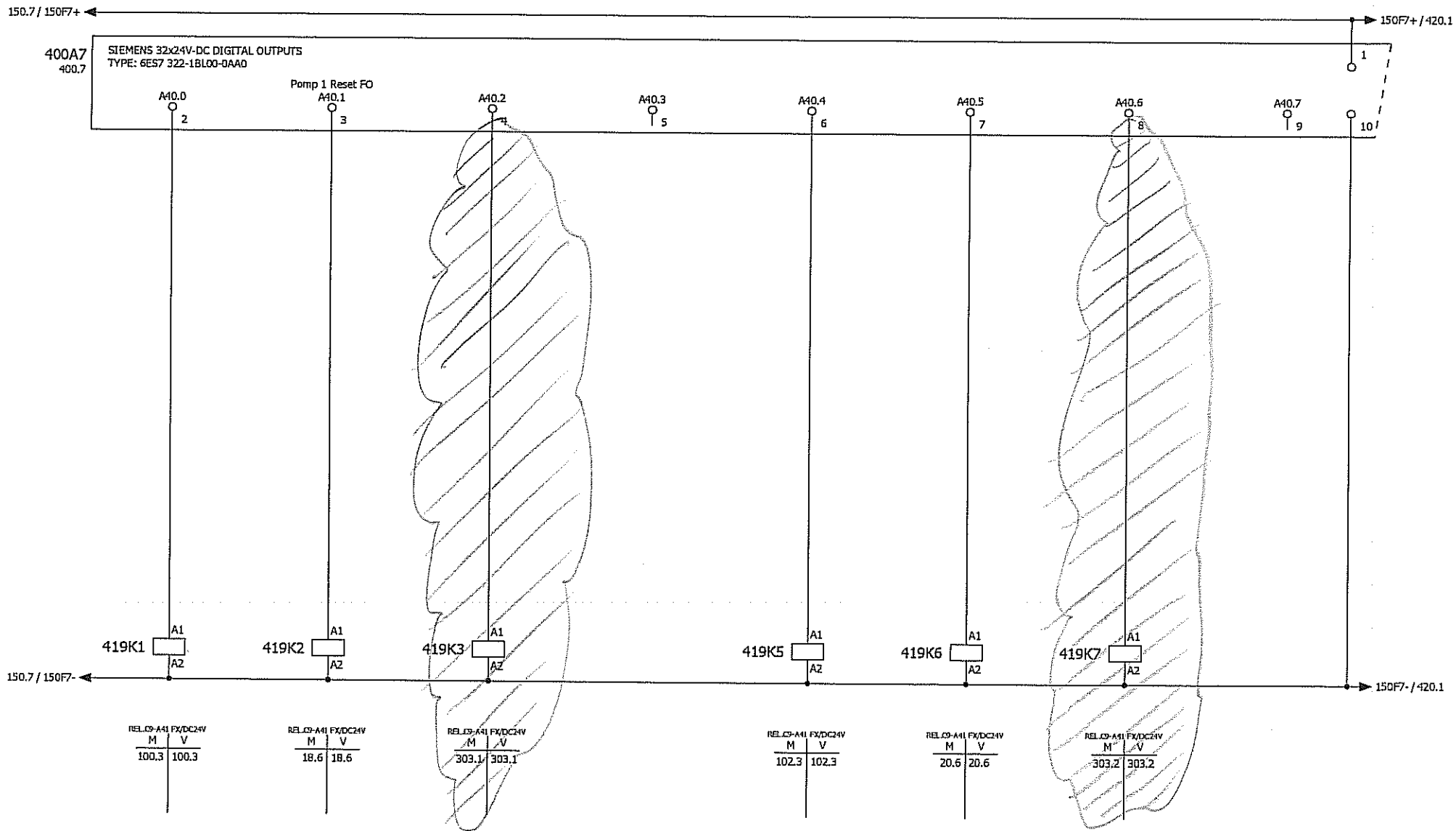
12	Datum	Naam	Tek. nr.	RG 4-170	Instalateur	Project	Pagina omschrijving	Stuurstroom 24VDC Digitale ingangen E10.0 - E10.7	Section	TotLbL	900.a
	10-12-2010	AKM	Getekend	ADV	Cofely Energy & Infra bv Amerikalaan 35 6199 AE Maastricht-Airport tel. 043-3675000 fax. 043-3675990	Rioolgemeaal Deurne				Bl.	413
			As built								
			Gewijzigd								
			Plottedatum	09-10-12							

WATERSCHAP AA en MAAS

WSAM codering

versie: Eplan Electric PB 1.9.10 3725

0	1	2	3	4	5	6	7	8	9
Voeding 24V	Pomp 1 Start FO	Pomp 1 Reset FO	Pomp 1 Start of niet in automaat (naar D6000)		Pomp 2 Start FO	Pomp 2 Reset FO	Pomp 2 Start of niet in automaat (naar D6000)		

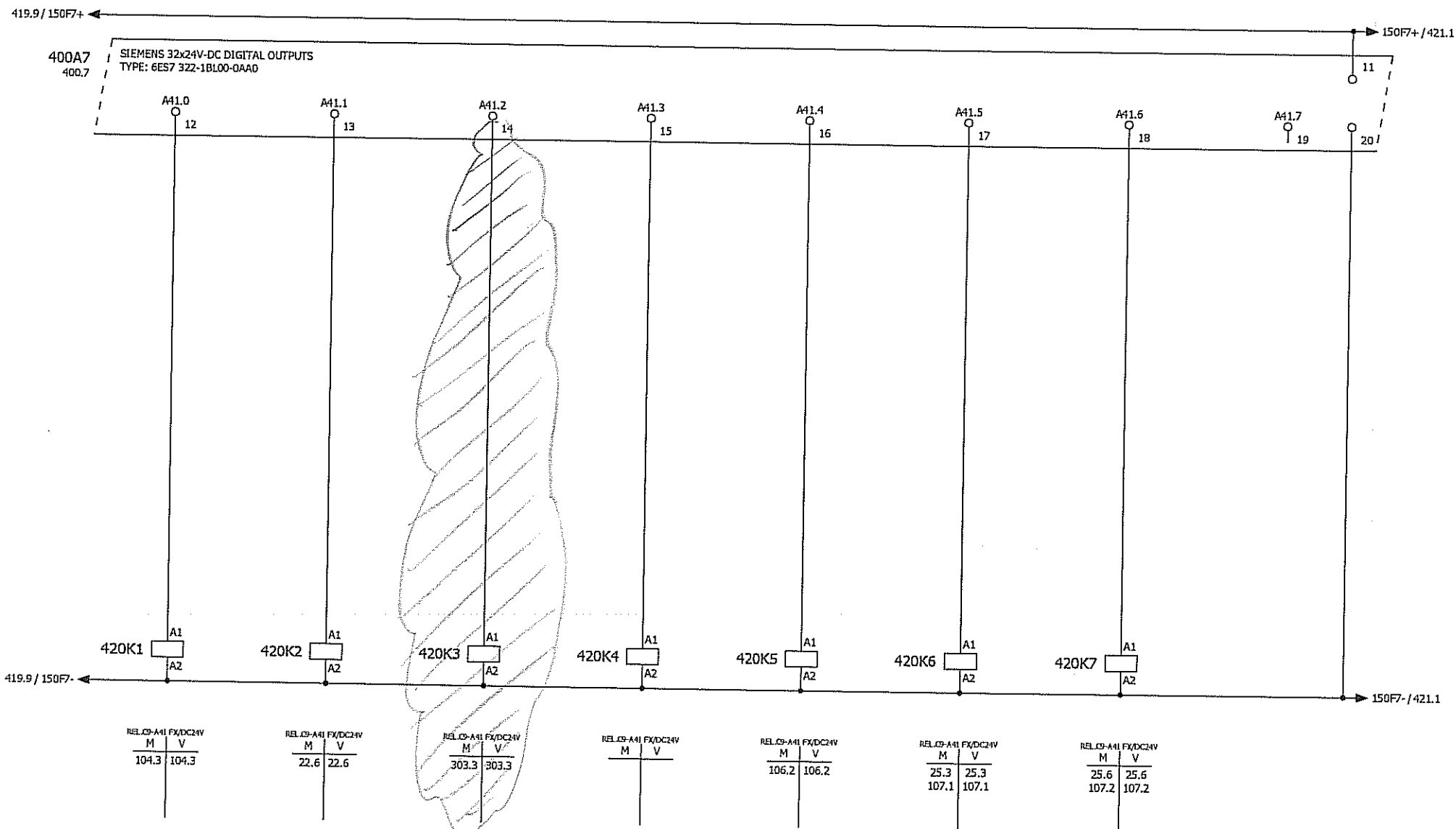


414

419 420

Revisie	Datum	Naam	Tek. nr.	RG 4-170	Installateur	Project	Page	Stuurroom 24VDC	Tot bl.	900.0
A	10-12-2010	AkM	Getekend	ADV	Cofely Energy & Infra bv Amerikalaan 35 6199 AE Maastricht-Airport tel. 043-3675000 fax. 043-3675990	Rioolgemeal Deurne	omschrijving	Digitale uitgangen A40.0 - A40.7	Bl.	419
			As built					Sectie		
			Gewijzigd							
			Plotdatum	09-10-12						

0	1	2	3	4	5	6	7	8	9
Voeding 25	Pomp 3 Start FO	Pomp 3 Reset FO	Pomp 3 autom. Plot in (6000)	Lenspomp inschakelen	Drukverhogingsunit inschakelen	7f bovenbouw inschakelen	Ventilator keider inschakelen		

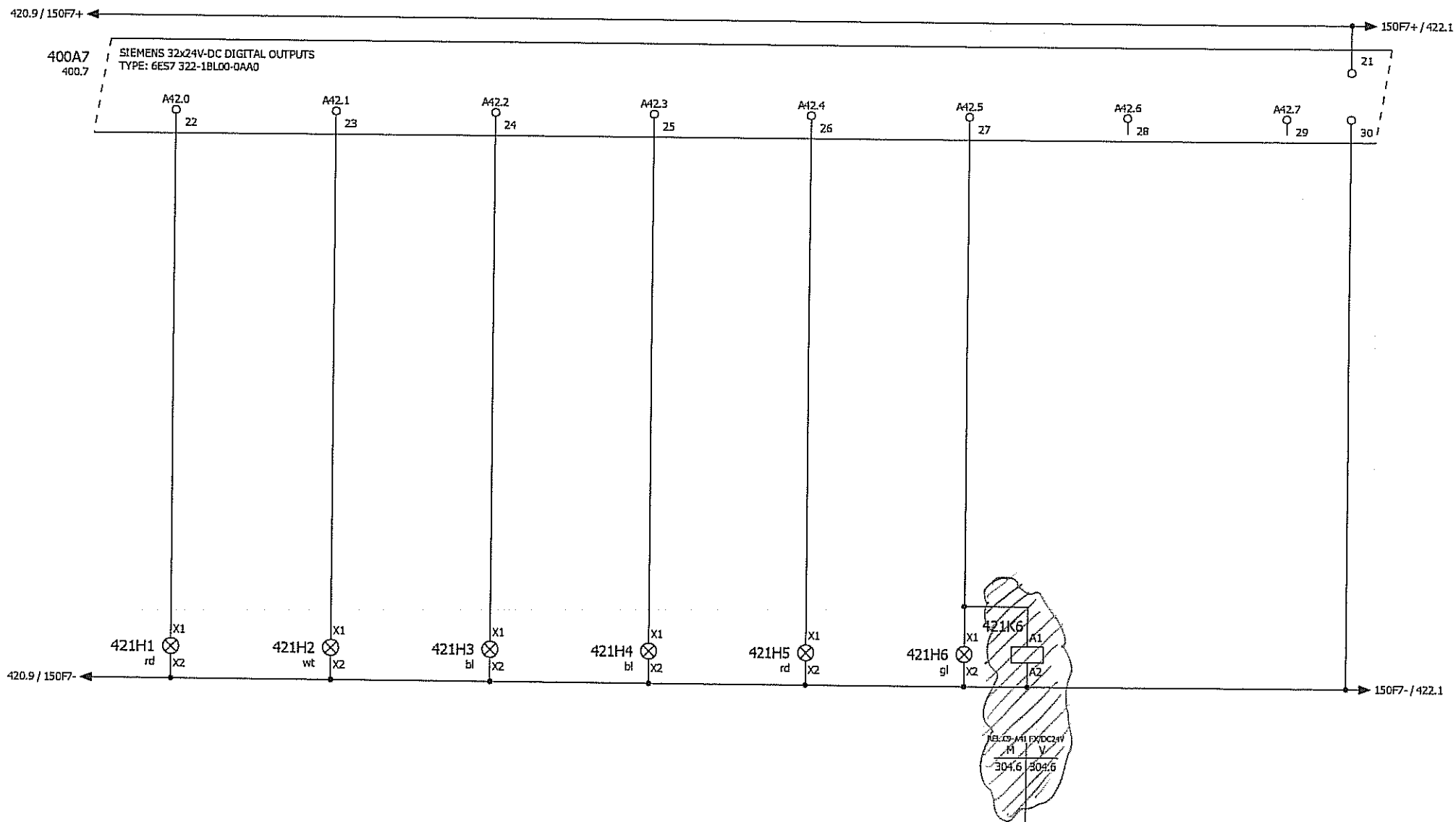


419

420

Revisie	Datum	Naam	Tek. nr.	RG 4-170	Installateur	Project	Pagina omschrijving	Tot bl.
A	10-12-2010	AKM	Getekend	ADV	Cofely Energy & Infra bv Amerikalaan 35 6199 AE Maastricht-Airport tel. 043-3675000 fax. 043-3675990	Rooigemaal Deume	Stuurstroom 24VDC Digitale uitgangen A41.0 - A41.7	900.a
			As built				Sectie	
			Gewijzigd					
			Plotdatum	09-10-12				
Eplanversie: Eplan Electric PB 1.9.10 3725								Bl.
WATERSCHAP AA en MAAS								420

0	1	2	3	4	5	6	7	8	9
Voeding 24V	Lamp storing algemeen	Lamp gemaal paraat	Lamp gemaal geblokkeerd	Lamp blokkering overbrugd	Lamp storing PLC (watchdog)	Monteur aanwezig			

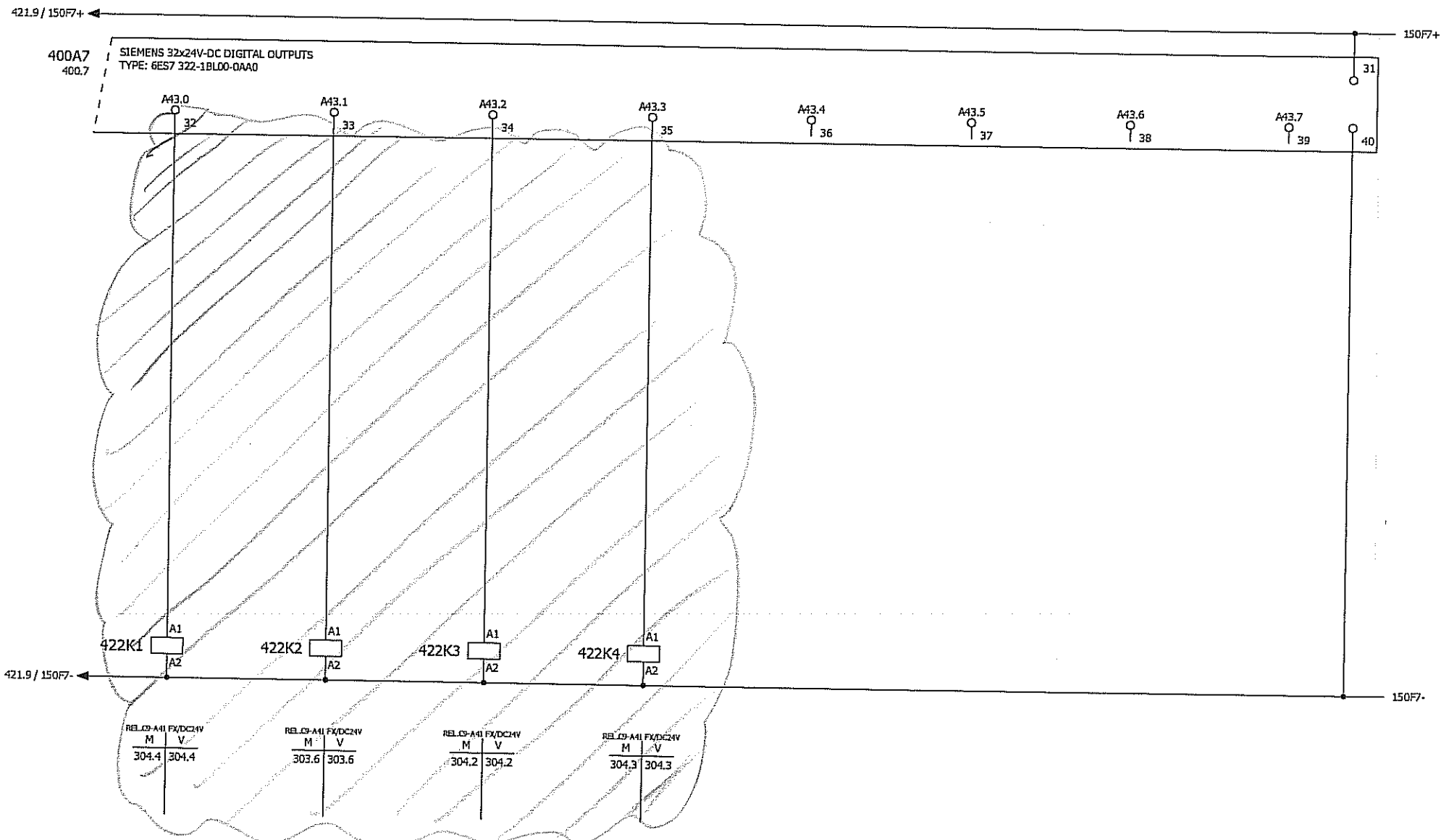


420

422

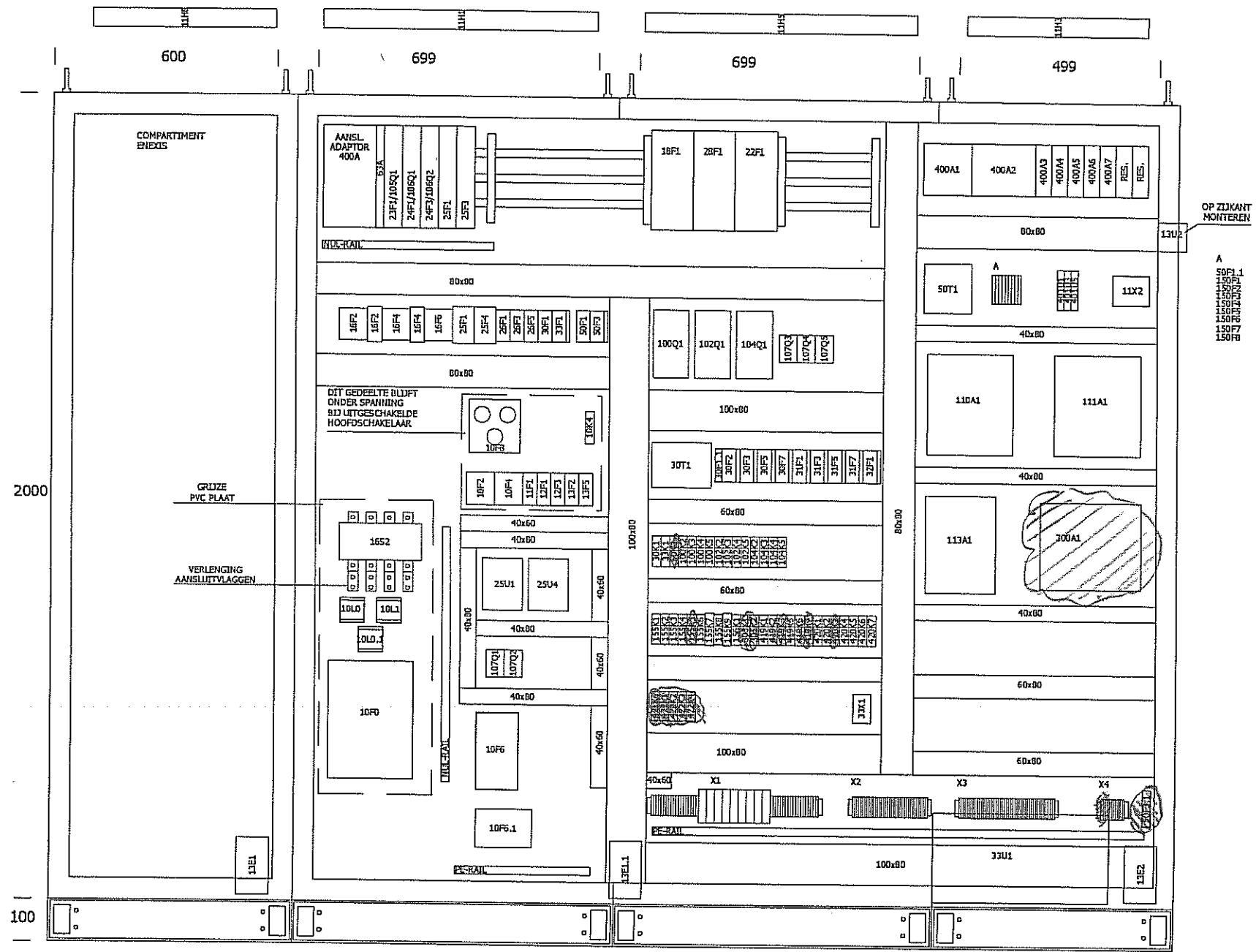
Revisie	Datum	Naam	Tek. nr.	RG 4-170	Installeur	Project	Pagina omschrijving	TotLst.
A	10-12-2010	AkM	Getekend	ADV	Cofely Energy & Infra bv Amerikalaan 35 6199 AE Maastricht-Airport tel. 043-3675000 fax. 043-3675990	Rioolgemaal Deurne	Stuurstroom 24VDC Digitale uitgangen A42.0 - A42.7	900.a
			As built				Sectie	
			Gewijzigd					
			Plotdatum	09-10-12				
Eplanversie: Eplan Electric P8 1.9.10 3725					WATERSCHAP AA en MAAS			Bl. 421

0	1	2	3	4	5	6	7	8	9
Voeding 24V	Storing algemeen (naar D6000)	Gemeen geblokkeerd (naar D6000)	Blokkerin	d (naar Storing-PLC (watchdog) (naar D6000))					



421

Revisie	Datum	Naam	Tek. nr.	RG 4-170	Installeator	Project	Stuurstroom 24VDC	Page	500
A	10-12-2010	AKM	Getekend	ADV	Cofely Energy & Infra bv	Rooigemaal Deume	Digitale uitgangen A43.0 - A43.7	onschrijving	900.a
			As built		Amerikalaan 35				
			Gewijzigd		6199 AE Maastricht-Alfport				
			Plotdatum	09-10-12	tel. 043-3675000 fax. 043-3675990				
WATERSCHAP AA en MAAS							Sectie		Bl.
Eplanversie: Eplan Electric P8 1.9.10 3725							WSAM coding		422



300

Revisie	Datum	Naam	Tek. nr.	RG 4-170
	10-12-2010	AkM	Getekend	AkM
			As built	
			Gewijzigd	
			Plotdatum	09-10-12

Installateur
 Safely Energy & Infra bv
 Amerikalaan 35
 6199 AE Maastricht-Airport
 tel. 043-3675000 fax. 043-3675990

Project **Rioolgemeal Deurne**
WATERSCHAP AA en MAAS

Pagina omschrijving **Kastindeling**
 Sectie

TotLd. **900.a**
 Bl. **601**

Code	Omschrijving		Fabriek	Type	Aantal	Opmerkingen
25F1	FRONTOPSTEKER t.b.v. MOTORBEV. SCHAKELAAR	1 MAAK / 1 VERBREEK	Moeller	NHI-E-11PK20	1	
25F1	RILINE60 PLS APPARAATADAPTOR 25A 45mm	AFGAAND ONDER	Rittal	SV9320.610	1	
25S3	SCHAKELAAR 1-0-2 HOEK 60°	2-POLIG 20A	Kraus & Nalmer	CH10 A211-FT2	1	
25U4			Bestaand	BESTAAND HERGEBRUIKEN	1	Bestaand hergebruiken
25F4	MOTORBEVEILIGINGSSCHAKELAAR	INSTELBEREIK: 0.4 tot 0.63A	Moeller	PKZM 0-0,63	1	
25F4	FRONTOPSTEKER t.b.v. MOTORBEV. SCHAKELAAR	1 MAAK / 1 VERBREEK	Moeller	NHI-E-11PK20	1	
25F4	RILINE60 PLS APPARAATADAPTOR 25A 45mm	AFGAAND ONDER	Rittal	SV9320.610	1	
25S6	SCHAKELAAR 1-0-2 HOEK 60°	2-POLIG 20A	Kraus & Nalmer	CH10 A211-FT2	1	
26F1	INSTALLATIEAUTOMAAT	1-POLIG + NUL 16A	Moeller	FAZ-C16/1N	1	
26F3	INSTALLATIEAUTOMAAT	1-POLIG + NUL 16A	Moeller	FAZ-C16/1N	1	
26F5	INSTALLATIEAUTOMAAT	1-POLIG + NUL 16A	Moeller	FAZ-C16/1N	1	
30F1	INSTALLATIEAUTOMAAT	2-POLIG 10A	Moeller	FAZ-C10/2	1	
30T1	TRAF0 400/230VAC 630VA		Moeller	STNO.63(400/230)	1	
30F1.1	INSTALLATIEAUTOMAAT	1-POLIG 2A	Moeller	FAZ-C2/1	1	
30K1	HULPRELAIS 230VAC	4 WISSEL Incl. VOET: S9-M	RELECO	C9-A41 X/AC230V	1	
30F2	INSTALLATIEAUTOMAAT	1-POLIG + NUL 2A	Moeller	FAZ-C2/1N	1	
30F2	HULPCONTACT INSTALLATIEAUTOMAAT	FAZ-SERIE 1M / 1V	Moeller	FAZ-XHIN11	1	
30F3	INSTALLATIEAUTOMAAT	1-POLIG + NUL 2A	Moeller	FAZ-C2/1N	1	
30F3	HULPCONTACT INSTALLATIEAUTOMAAT	FAZ-SERIE 1M / 1V	Moeller	FAZ-XHIN11	1	
30F5	INSTALLATIEAUTOMAAT	1-POLIG + NUL 2A	Moeller	FAZ-C2/1N	1	
30F5	HULPCONTACT INSTALLATIEAUTOMAAT	FAZ-SERIE 1M / 1V	Moeller	FAZ-XHIN11	1	
30F7	INSTALLATIEAUTOMAAT	1-POLIG + NUL 2A	Moeller	FAZ-C2/1N	1	
30F7	HULPCONTACT INSTALLATIEAUTOMAAT	FAZ-SERIE 1M / 1V	Moeller	FAZ-XHIN11	1	
31F1	INSTALLATIEAUTOMAAT	1-POLIG + NUL 2A	Moeller	FAZ-C2/1N	1	
31F1	HULPCONTACT INSTALLATIEAUTOMAAT	FAZ-SERIE 1M / 1V	Moeller	FAZ-XHIN11	1	
31F3	INSTALLATIEAUTOMAAT	1-POLIG + NUL 2A	Moeller	FAZ-C2/1N	1	
31F3	HULPCONTACT INSTALLATIEAUTOMAAT	FAZ-SERIE 1M / 1V	Moeller	FAZ-XHIN11	1	
31F5	INSTALLATIEAUTOMAAT	1-POLIG + NUL 2A	Moeller	FAZ-C2/1N	1	
31F5	HULPCONTACT INSTALLATIEAUTOMAAT	FAZ-SERIE 1M / 1V	Moeller	FAZ-XHIN11	1	
31F7	INSTALLATIEAUTOMAAT	1-POLIG + NUL 2A	Moeller	FAZ-C2/1N	1	
31F7	HULPCONTACT INSTALLATIEAUTOMAAT	FAZ-SERIE 1M / 1V	Moeller	FAZ-XHIN11	1	
32F1	INSTALLATIEAUTOMAAT	1-POLIG + NUL 2A	Moeller	FAZ-C2/1N	1	
32F1	HULPCONTACT INSTALLATIEAUTOMAAT	FAZ-SERIE 1M / 1V	Moeller	FAZ-XHIN11	1	
33K1	HULPRELAIS 230VAC	4 WISSEL Incl. VOET: S9-M	RELECO	C9-A41 X/AC230V	1	
33U1	APC Smart-UPS 1000VA LCD 230V		APC	APC Smart-UPS 1000VA LCD 230V	1	
33U1	RELAIS IO-KAART VOOR SMART UPS		APC	AP9610	1	
33F1	INSTALLATIEAUTOMAAT	1-POLIG + NUL 6A	Moeller	FAZ-C6/1N	1	
33F1	HULPCONTACT INSTALLATIEAUTOMAAT	FAZ-SERIE 1M / 1V	Moeller	FAZ-XHIN11	1	
30F1	INSTALLATIEAUTOMAAT	1-POLIG + NUL 10A	Moeller	FAZ-B10/1N	1	
30T1	PS 307, SIMATIC S7-300 VOEDING	120/230 V AC, 24 V DC, 10 A	Siemens	6ES7307-1KA01-0AA0	1	
30F1.1	ZEKERINGKLEM 0,14-4 mm²	KLEUR ZWART	Phoenix contact	UK5-HESILED 24	1	
30K1	HULPRELAIS 230VAC	4 WISSEL Incl. VOET: S9-M	RELECO	C9-A41 X/AC230V	1	
30F3	INSTALLATIEAUTOMAAT	1-POLIG + NUL 6A	Moeller	FAZ-C6/1N	1	
30F3	HULPCONTACT INSTALLATIEAUTOMAAT	FAZ-SERIE 1M / 1V	Moeller	FAZ-XHIN11	1	
30F5	OVERBANDMOTORBEVEILIGING 230VAC	1 HOOFD	Phoenix contact	UK5-HESILED 24	1	
100Q1	MAGNEETSCHAKELAAR 75kW/150A	3 HOOFD	Moeller	DILM150(RAC240)	1	
100Q1	OPSTEKER t.b.v. MAGNEETSCHAK. DILM40 1/m DILM170	1 MAAK / 1 VERBREEK	Moeller	DILM150-XH11	1	
100S2	OMSCHAKELAAR 1-2 HOEK 60°	1-POLIG 20A	Kraus & Nalmer	CH10 A220 FT2	1	

810.a

Revisie	Datum	Naam	Tek. nr.	RG 4-170	Instalatie	Project	Pagina	Artikellijst	TotLij.
	10-12-2010	AKM	Getekend	ADV	Cofely Energy & Infra by Amerikabaan 25 6199 AE Maastricht-Airport tel. 043-3675000 fax. 043-3675990	Koolgemeal Deurne			900.a
			As built					Secie	
			Gewijzigd						
			Plotdatum	09-10-12			WSAM codering		Bl. 810.b

Artikellijst

Code	Omschrijving		Fabrieknaam	Type	Aantal	Opmerkingen
100K2	HULPRELAIS 230VAC	4 WISSEL incl. VOET: S9-M	RELECO	C9-A41 X/AC230V	1	
100K3	HULPRELAIS 230VAC	4 WISSEL incl. VOET: S9-M	RELECO	C9-A41 X/AC230V	1	
100K4	HULPRELAIS 230VAC	4 WISSEL incl. VOET: S9-M	RELECO	C9-A41 X/AC230V	1	
100K5	HULPRELAIS 230VAC	4 WISSEL incl. VOET: S9-M	RELECO	C9-A41 X/AC230V	1	
100K6	HULPRELAIS 230VAC	4 WISSEL incl. VOET: S9-M	RELECO	C9-A41 X/AC230V	1	
102Q1	MAGNEETSCHAKELAAR 75kW/150A	3 HOOFD	Moeller	DILM150(RAC240)	1	
102Q1	OPSTEKER t.b.v. MAGNEETSCHAK. DILM40 t/m DILM170	1 MAAK / 1 VERBREEK	Moeller	DILM150-XH11	1	
102S2	OMSCHAKELAAR 1-2 HOEK 60°	1-POLIG 20A	Kraus & Naimer	CH10 A220 FT2	1	
102K2	HULPRELAIS 230VAC	4 WISSEL incl. VOET: S9-M	RELECO	C9-A41 X/AC230V	1	
102K3	HULPRELAIS 230VAC	4 WISSEL incl. VOET: S9-M	RELECO	C9-A41 X/AC230V	1	
102K4	HULPRELAIS 230VAC	4 WISSEL incl. VOET: S9-M	RELECO	C9-A41 X/AC230V	1	
102K5	HULPRELAIS 230VAC	4 WISSEL incl. VOET: S9-M	RELECO	C9-A41 X/AC230V	1	
102K6	HULPRELAIS 230VAC	4 WISSEL incl. VOET: S9-M	RELECO	C9-A41 X/AC230V	1	
104Q1	MAGNEETSCHAKELAAR 75kW/150A	3 HOOFD	Moeller	DILM150(RAC240)	1	
104Q1	OPSTEKER t.b.v. MAGNEETSCHAK. DILM40 t/m DILM170	1 MAAK / 1 VERBREEK	Moeller	DILM150-XH11	1	
104S2	OMSCHAKELAAR 1-2 HOEK 60°	1-POLIG 20A	Kraus & Naimer	CH10 A220 FT2	1	
104K2	HULPRELAIS 230VAC	4 WISSEL incl. VOET: S9-M	RELECO	C9-A41 X/AC230V	1	
104K3	HULPRELAIS 230VAC	4 WISSEL incl. VOET: S9-M	RELECO	C9-A41 X/AC230V	1	
104K4	HULPRELAIS 230VAC	4 WISSEL incl. VOET: S9-M	RELECO	C9-A41 X/AC230V	1	
104K5	HULPRELAIS 230VAC	4 WISSEL incl. VOET: S9-M	RELECO	C9-A41 X/AC230V	1	
106S1	OMSCHAKELAAR 1-2 HOEK 60°	2-POLIG 20A	Kraus & Naimer	CH10 A221 FT2	1	
107Q1	MAGNEETSCHAKELAAR 4kW/9A	3 HOOFD/1 MAAK	Moeller	DILM9-10	1	
107Q2	MAGNEETSCHAKELAAR 4kW/9A	3 HOOFD/1 MAAK	Moeller	DILM9-10	1	
107S3	SCHAKELAAR 1-0-2 HOEK 60°	2-POLIG 20A	Kraus & Naimer	CH10 A211-FT2	1	
107Q3	MAGNEETSCHAKELAAR 4kW/9A	3 HOOFD/1 MAAK	Moeller	DILM9-10	1	
107Q4	MAGNEETSCHAKELAAR 4kW/9A	3 HOOFD/1 MAAK	Moeller	DILM9-10	1	
107Q5	MAGNEETSCHAKELAAR 4kW/9A	3 HOOFD/1 MAAK	Moeller	DILM9-10	1	
110A1	MAGNETISCHE FLOWMETER		Endress & Hauser	PROMAG 50W	1	Levering derden
111A1	MAGNETISCHE FLOWMETER		Endress & Hauser	PROMAG 50W	1	Levering derden
113A1			Bestaand	BESTAAND HERGEBRUIKEN	1	Levering derden
150F1	ZEKERINGKLEM 0,14-4 mm²	KLEUR ZWART	Phoenix contact	UK5-HESILED 24	1	
150F2	ZEKERINGKLEM 0,14-4 mm²	KLEUR ZWART	Phoenix contact	UK5-HESILED 24	1	
150F3	ZEKERINGKLEM 0,14-4 mm²	KLEUR ZWART	Phoenix contact	UK5-HESILED 24	1	
150F4	ZEKERINGKLEM 0,14-4 mm²	KLEUR ZWART	Phoenix contact	UK5-HESILED 24	1	
150F5	ZEKERINGKLEM 0,14-4 mm²	KLEUR ZWART	Phoenix contact	UK5-HESILED 24	1	
150F6	ZEKERINGKLEM 0,14-4 mm²	KLEUR ZWART	Phoenix contact	UK5-HESILED 24	1	
150F7	ZEKERINGKLEM 0,14-4 mm²	KLEUR ZWART	Phoenix contact	UK5-HESILED 24	1	
150F8	ZEKERINGKLEM 0,14-4 mm²	KLEUR ZWART	Phoenix contact	UK5-HESILED 24	1	
155K1	HULPRELAIS 24VDC	4 WISSEL incl. VOET: S9-M	RELECO	C9-A41 FX/DC24V	1	
155K2	HULPRELAIS 24VDC	4 WISSEL incl. VOET: S9-M	RELECO	C9-A41 FX/DC24V	1	
155K3	HULPRELAIS 24VDC	4 WISSEL incl. VOET: S9-M	RELECO	C9-A41 FX/DC24V	1	
155K4	HULPRELAIS 24VDC	4 WISSEL incl. VOET: S9-M	RELECO	C9-A41 FX/DC24V	1	
155K5	HULPRELAIS 24VDC	4 WISSEL incl. VOET: S9-M	RELECO	C9-A41 FX/DC24V	1	
155K6	HULPRELAIS 24VDC	4 WISSEL incl. VOET: S9-M	RELECO	C9-A41 FX/DC24V	1	
155K6.1	MULTIFUNCTIE-TIJDRELAIS 24VAC/DC-230VAC	2 WISSELCONTACTEN	WIELAND	KZL92	1	
155K7	MULTIFUNCTIE-TIJDRELAIS 24VAC/DC-230VAC	2 WISSELCONTACTEN	WIELAND	KZL92	1	
155K8	HULPRELAIS 24VDC	4 WISSEL incl. VOET: S9-M	RELECO	C9-A41 FX/DC24V	1	
155K9	MULTIFUNCTIE-TIJDRELAIS 24VAC/DC-230VAC	2 WISSELCONTACTEN	WIELAND	KZL92	1	

810.b

Revisie	Datum	Naam	Tek. nr.	RG 4-170	Project	810.d
	10-12-2010	AkM	Getekend	ADV	Rioolgemeal Deurne	900.a
			As built			
			Gewijzigd			
			Plotdatum	09-10-12		
Invoer: Eplan Electric P3 1.9.10 3725 Invalistator Cofely Energy & Infra bv Amerikalaan 35 6199 AE Maastricht-Airport tel. 043-3675000 fax. 043-3675990					Pagina omschrijving Sectie WSAH coekel bv	Bl. 810.c

Code	Omschrijving	Fabriikaat	Type	Aantal	Opmerkingen
156K1	HULPRELAIS 24VDC	RELECO	C9-A41 FX/DC24V	1	
156K2	HULPRELAIS 24VDC	RELECO	C9-A41 FX/DC24V	1	
156K3	HULPRELAIS 24VDC	RELECO	C9-A41 FX/DC24V	1	
156K4	HULPRELAIS 24VDC	RELECO	C9-A41 FX/DC24V	1	
156K5	HULPRELAIS 24VDC	RELECO	C9-A41 FX/DC24V	1	
156K1	HULPRELAIS 24VDC	RELECO	C9-A41 FX/DC24V	1	Bestaand hergebruiken
156K2	HULPRELAIS 24VDC	RELECO	C9-A41 FX/DC24V	1	Bestaand hergebruiken
156K3	HULPRELAIS 24VDC	RELECO	C9-A41 FX/DC24V	1	Bestaand hergebruiken
156K4	HULPRELAIS 24VDC	RELECO	C9-A41 FX/DC24V	1	Bestaand hergebruiken
156K5	HULPRELAIS 24VDC	RELECO	C9-A41 FX/DC24V	1	Bestaand hergebruiken
400A1	PLC BASISREK 480 mm	Siemens	6ES7390-1AE80-0AA0	1	
400A1	UITBREIDINGSMODULE EM PCI-104	Siemens	6ES7677-1DD40-1AA0	1	
400A1	PROFIBUS COMM. MODULE CP5603	Siemens	6GK1560-3AE00	1	
400A2	CPU-MODULE S7-mEC	Siemens	6ES7677-1DD00-0BGO	1	
400U2	15" THIN CLIENT TOUCHSCREEN	Siemens	6AV6646-0AB21-2AX0	1	
400A3	8-KANAALS ANALOGIE INGANGSKAART 24VDC	Siemens	6ES7331-1KF01-0AB0	1	
400A3	FRONTCONNECTOR 40-PINS	Siemens	6ES7392-1AM00-0AA0	1	
400A4	32-KANAALS DIGITALE INGANGSKAART 24VDC	Siemens	6ES7321-1BL00-0AA0	1	
400A4	FRONTCONNECTOR 40-PINS	Siemens	6ES7392-1AM00-0AA0	1	
400A5	32-KANAALS DIGITALE INGANGSKAART 24VDC	Siemens	6ES7321-1BL00-0AA0	1	
400A5	FRONTCONNECTOR 40-PINS	Siemens	6ES7392-1AM00-0AA0	1	
400A6	32-KANAALS DIGITALE INGANGSKAART 24VDC	Siemens	6ES7321-1BL00-0AA0	1	
400A6	FRONTCONNECTOR 40-PINS	Siemens	6ES7392-1AM00-0AA0	1	
400A7	32-KANAALS DIGITALE UITGANGSKAART 24VDC/0,5A	Siemens	6ES7322-1BL00-0AA0	1	
400A7	FRONTCONNECTOR 40-PINS	Siemens	6ES7392-1AM00-0AA0	1	
401U1	SCHEIDINGSVERSTERKER	Phoenix contact	MCR-FL-C-UI-2UI-DCI	1	
401U3	SCHEIDINGSVERSTERKER	Phoenix contact	MCR-FL-C-UI-2UI-DCI	1	
401U5	SCHEIDINGSVERSTERKER	Phoenix contact	MCR-FL-C-UI-2UI-DCI	1	
408S1	SCHAKELAAR 1-0-2 HOEK 60°	Kraus & Nalmer	CH10 A211-FT2	1	
409S1	SCHAKELAAR 1-0-2 HOEK 60°	Kraus & Nalmer	CH10 A211-FT2	1	
411S5	OMSCHAKELAAR 0-1 HOEK 60°	Kraus & Nalmer	CH10 A200 FT2	1	
412S3	BEVESTIGINGSADAPTER VOOR DRUKKER	Moeller	M22-A	1	
412S3	DRUKKNOP ZWART FRONTRING TITAAAN	Moeller	M22-D-5	1	
412S3	CONTACTELEMENT MAAK VOOR DRUKKER	Moeller	M22-K10	1	
412S4	BEVESTIGINGSADAPTER VOOR DRUKKER	Moeller	M22-A	1	
412S4	DRUKKNOP ZWART FRONTRING TITAAAN	Moeller	M22-D-5	1	
412S4	CONTACTELEMENT MAAK VOOR DRUKKER	Moeller	M22-K10	1	
414S1	SCHAKELAAR 1-0-2 HOEK 60° TIP	Kraus & Nalmer	CH10 A214-FT2	1	
419K1	HULPRELAIS 24VDC	RELECO	C9-A41 FX/DC24V	1	
419K2	HULPRELAIS 24VDC	RELECO	C9-A41 FX/DC24V	1	
419K3	HULPRELAIS 24VDC	RELECO	C9-A41 FX/DC24V	1	
419K5	HULPRELAIS 24VDC	RELECO	C9-A41 FX/DC24V	1	
419K6	HULPRELAIS 24VDC	RELECO	C9-A41 FX/DC24V	1	
419K7	HULPRELAIS 24VDC	RELECO	C9-A41 FX/DC24V	1	
420K1	HULPRELAIS 24VDC	RELECO	C9-A41 FX/DC24V	1	
420K2	HULPRELAIS 24VDC	RELECO	C9-A41 FX/DC24V	1	
420K3	HULPRELAIS 24VDC	RELECO	C9-A41 FX/DC24V	1	
420K4	HULPRELAIS 24VDC	RELECO	C9-A41 FX/DC24V	1	
420K5	HULPRELAIS 24VDC	RELECO	C9-A41 FX/DC24V	1	
420K6	HULPRELAIS 24VDC	RELECO	C9-A41 FX/DC24V	1	

Revisie	Datum	Naam	Tek. nr.	RG 4-170	Installeur	Project	Page	Artikellijst	Tot bl.
	10-12-2010	AkM	Gatekend	ADV	Cafely Energy & Infra bv Amerikalaan 35 6199 AE Maastricht-Alpert tel. 043-3675000 fax. 043-3675990	Rijdschep Deurne	1		900.a
			As built						
			Gewijzigd						
			Plotdatum	09-10-12				Sectie	
WATERSCHAP AA en MAAS					WVAH coding		Bl. 810.d		

Artikellijst

Code	Omschrijving	Fabriek	Type	Aantal	Opmerkingen
420K7	HULPRELAIS 24VDC	4 WISSEL Incl. VOET: S9-M	RELECO	C9-A41 FX/DC24V	1
421H1	BEVESTIGINGSADAPTER VOOR DRUKKER	OF SIGNALERINGSLAMPJE	Moeller	M22-A	1
421H1	SIGNAALLAMP VLAK RODE LENS		Moeller	M22-L-R	1
421H1	LAMPHOUDER MET LED ROOD 18-30V AC/DC	FRONTBEVESTIGING	Moeller	M22-LED-R	1
421H2	BEVESTIGINGSADAPTER VOOR DRUKKER	OF SIGNALERINGSLAMPJE	Moeller	M22-A	1
421H2	SIGNAALLAMP VLAK WITTE LENS		Moeller	M22-L-W	1
421H2	LAMPHOUDER MET LED WIT 18-30V AC/DC	FRONTBEVESTIGING	Moeller	M22-LED-W	1
421H3	BEVESTIGINGSADAPTER VOOR DRUKKER	OF SIGNALERINGSLAMPJE	Moeller	M22-A	1
421H3	SIGNAALLAMP VLAK BLAUWE LENS		Moeller	M22-L-B	1
421H3	LAMPHOUDER MET LED BLAUW 18-30V AC/DC	FRONTBEVESTIGING	Moeller	M22-LED-B	1
421H4	BEVESTIGINGSADAPTER VOOR DRUKKER	OF SIGNALERINGSLAMPJE	Moeller	M22-A	1
421H4	SIGNAALLAMP VLAK BLAUWE LENS		Moeller	M22-L-B	1
421H4	LAMPHOUDER MET LED BLAUW 18-30V AC/DC	FRONTBEVESTIGING	Moeller	M22-LED-B	1
421H5	BEVESTIGINGSADAPTER VOOR DRUKKER	OF SIGNALERINGSLAMPJE	Moeller	M22-A	1
421H5	SIGNAALLAMP VLAK RODE LENS		Moeller	M22-L-R	1
421H5	LAMPHOUDER MET LED ROOD 18-30V AC/DC	FRONTBEVESTIGING	Moeller	M22-LED-R	1
421H6	BEVESTIGINGSADAPTER VOOR DRUKKER	OF SIGNALERINGSLAMPJE	Moeller	M22-A	1
421H6	SIGNAALLAMP VLAK GELE LENS		Moeller	M22-L-Y	1
421H6	LAMPHOUDER MET LED WIT 18-30V AC/DC	FRONTBEVESTIGING	Moeller	M22-LED-W	1
420K7	HULPRELAIS 24VDC	4 WISSEL Incl. VOET: S9-M	RELECO	C9-A41 FX/DC24V	1
421H1	BEVESTIGINGSADAPTER VOOR DRUKKER	OF SIGNALERINGSLAMPJE	Moeller	M22-A	1
421H1	SIGNAALLAMP VLAK RODE LENS		Moeller	M22-L-R	1
421H1	LAMPHOUDER MET LED ROOD 18-30V AC/DC	FRONTBEVESTIGING	Moeller	M22-LED-R	1
421H2	BEVESTIGINGSADAPTER VOOR DRUKKER	OF SIGNALERINGSLAMPJE	Moeller	M22-A	1
421H2	SIGNAALLAMP VLAK WITTE LENS		Moeller	M22-L-W	1
421H2	LAMPHOUDER MET LED WIT 18-30V AC/DC	FRONTBEVESTIGING	Moeller	M22-LED-W	1
421H3	BEVESTIGINGSADAPTER VOOR DRUKKER	OF SIGNALERINGSLAMPJE	Moeller	M22-A	1
421H3	SIGNAALLAMP VLAK BLAUWE LENS		Moeller	M22-L-B	1
421H3	LAMPHOUDER MET LED BLAUW 18-30V AC/DC	FRONTBEVESTIGING	Moeller	M22-LED-B	1
421H4	BEVESTIGINGSADAPTER VOOR DRUKKER	OF SIGNALERINGSLAMPJE	Moeller	M22-A	1
421H4	SIGNAALLAMP VLAK BLAUWE LENS		Moeller	M22-L-B	1
421H4	LAMPHOUDER MET LED BLAUW 18-30V AC/DC	FRONTBEVESTIGING	Moeller	M22-LED-B	1
421H5	BEVESTIGINGSADAPTER VOOR DRUKKER	OF SIGNALERINGSLAMPJE	Moeller	M22-A	1
421H5	SIGNAALLAMP VLAK RODE LENS		Moeller	M22-L-R	1
421H5	LAMPHOUDER MET LED ROOD 18-30V AC/DC	FRONTBEVESTIGING	Moeller	M22-LED-R	1
421H6	BEVESTIGINGSADAPTER VOOR DRUKKER	OF SIGNALERINGSLAMPJE	Moeller	M22-A	1
421H6	SIGNAALLAMP VLAK GELE LENS		Moeller	M22-L-Y	1
421H6	LAMPHOUDER MET LED WIT 18-30V AC/DC	FRONTBEVESTIGING	Moeller	M22-LED-W	1
X1	KLEM 0,14-4 mm²	KLEUR GRJJS	Phoenix contact	UT4	46
X1	EINDSCHOT VOOR UT-KLEM UT2,5 t/m UT10		Phoenix contact	D-UT2,5-10	1
X1	EINDKLEM		Phoenix contact	CLIPFIX 35	2
X1	KLEM 16-70 mm²	KLEUR GRJJS	Phoenix Contact	UKH50	9
X2	KLEM 0,14-2,5 mm²	KLEUR GRJJS	Phoenix contact	UT2,5	39
X2	EINDSCHOT VOOR UT-KLEM UT2,5 t/m UT10		Phoenix contact	D-UT2,5-10	1
X2	EINDKLEM		Phoenix contact	CLIPFIX 35	2
X3	KLEM 0,14-2,5 mm²	KLEUR GRJJS	Phoenix contact	UT2,5	49
X3	EINDSCHOT VOOR UT-KLEM UT2,5 t/m UT10		Phoenix contact	D-UT2,5-10	1
X3	EINDKLEM		Phoenix contact	CLIPFIX 35	2
X4	KLEM 0,14-2,5 mm²	KLEUR GRJJS	Phoenix contact	UT2,5	12
X4	EINDSCHOT VOOR UT-KLEM UT2,5 t/m UT10		Phoenix contact	D-UT2,5-10	1
X4	EINDKLEM		Phoenix contact	CLIPFIX 35	2
24X1	SERVICE WCD ENKELPOLIG		Phoenix contact	EMG45-SD-D/LA/SI	1
33X1	SERVICE WCD ENKELPOLIG		Phoenix contact	EMG45-SD-D/LA/SI	1

810.d

900

Revisie	Datum	Naam	Tek. nr.	RG 4-170	Inhalator	Project	Artikellijst	nr. 900.a
	10-12-2010	AkM	Gatekend	ADV	Cofely Energy & Infra bv Amerikalaan 35 6199 AE Maastricht-Airport tel. 043-3675000 fax. 043-3675990	Rooigemaal Deurme		
			As built					
			Gewijzigd					
			Plotdatum	09-10-12				
WATERSCHAP AA en MAAS							WSAM code tng	Bl. 810.e

Kabeloverzicht

Kabelcodering	Van	Naar	Kabeltype	Totaal Aders	Doorsnede mm ²	Gebruikte Aders	Opmerkingen	Grafische Pagina
W1	VOEDING	10FO	YmVc	1	120	1	Voeding kast (bestaand handhaven)	10.0
W1.1	VOEDING	10FO	YmVc	1	120	1	Voeding kast (bestaand handhaven)	10.0
W1.2	VOEDING	10FO	YmVc	1	120	1	Voeding kast (bestaand handhaven)	10.1
W1.3	VOEDING	NULRAIL	YmVc	1	120	1	Voeding kast (bestaand handhaven)	10.1
W1.4	VOEDING	AARDRAIL	YmVc	1	120	1	Voeding kast (bestaand handhaven)	10.1
W2	X1	BEG GR	YmVc	3	2,5	3	Verlichting + wcd's begane grond + buitenverlichting	12.1
W3	X1	KELDER	YmVc	3	2,5	3	Verlichting + wcd's kelder	12.3
W4	X1	16X2	YmVc	5	4	5	Kracht wcd begane grond	16.2
W5	X1	16X4	YmVc	5	4	5	Kracht wcd kelder	16.4
W6	X1	16X6	YmVc	5	2,5	5	Doorstroomapparaat - WCD	16.6
W7	X1	18U1	YmVc	4	50	4	Frequentieregelaar pomp 1	18.1
W8	18M1	18U1	EMC	3	50	3	Pomp 1	18.1
W9	18M1	18U1	JY(st)Y	1x2	0,8	2	Thermistor pomp 1	18.2
W10	X3	18U1	YmVc	7	1	6	Communicatie met FO pomp 1	18.3
W11	X2	18U1	JY(st)Y	1x2	0,8	2	Thermistor pomp 1	18.3
W12	X2	18U1	YmVc	5	1	4	Communicatie met FO pomp 1	18.3
W13	X1	20U1	YmVc	4	50	4	Communicatie met FO pomp 1	18.6
W14	20M1	20U1	EMC	3	50	3	Frequentieregelaar pomp 2	20.1
W15	20M1	20U1	JY(st)Y	1x2	0,8	2	Pomp 2	20.1
W16	X3	20U1	YmVc	7	1	6	Frequentieregelaar pomp 2	20.2
W17	X2	20U1	JY(st)Y	1x2	0,8	2	Thermistor pomp 2	20.2
W18	X2	20U1	YmVc	5	1	4	Communicatie met FO pomp 2	20.3
W19	X1	22U1	YmVc	4	50	4	Communicatie met FO pomp 2	20.6
W20	22M1	22U1	EMC	3	50	3	Frequentieregelaar pomp 3	22.1
W21	22M1	22U1	JY(st)Y	1x2	0,8	2	Pomp 3	22.1
W22	X3	22U1	YmVc	7	1	6	Frequentieregelaar pomp 3	22.2
W23	X2	22U1	JY(st)Y	1x2	0,8	2	Thermistor pomp 3	22.2
N24	X2	22U1	YmVc	5	1	4	Communicatie met FO pomp 3	22.3
N25	X1	23M1	YmVc	4	2,5	4	Communicatie met FO pomp 3	22.6
N26	X1	24X1	YmVc	3	2,5	3	Regelklep	23.1
N27	24X1	24M1	YmVc	3	2,5	3	Lenspomp - wcd	24.1
N28	X1	24U3	YmVc	5	2,5	5	Lenspomp - motor	24.1
N29	X1	25X1	YmVc	3	2,5	3	Drukverhogingsunit	24.3
N30	25X1	25M1	YmVc	3	2,5	3	Ventilator bovenbouw - wcd	25.1
N31	X1	25S4	YmVc	3	2,5	3	Ventilator bovenbouw - motor	25.1
N32	25M4	25S4	YmVc	3	2,5	3	Ventilator kelder - werkschakelaar	25.4
N33	X1	26E1	YmVc	3	2,5	3	Ventilator kelder - motor	25.4
N34	X1	26E3	YmVc	3	2,5	3	Verwarming begane grond	26.1
N35	X1	26E5	YmVc	3	2,5	3	Verwarming 1 kelder	26.3
N36	X2	100S1	YmVc	4	1,5	3	Verwarming 2 kelder	26.5
N37	X2	102S1	YmVc	4	1,5	3	Werkschakelaar pomp 1	100.1
N38	X2	104S1	YmVc	4	1,5	3	Werkschakelaar pomp 2	102.1
N39	X2	105S1	YmVc	4	1,5	3	Werkschakelaar pomp 3	104.1
N40	X2	106S1.1	YmVc	4	1,5	3	Werkschakelaar regelklep	105.1
N41	X2	107S1	YmVc	4	1,5	3	Werkschakelaar lenspomp	106.1
N42	X2	107S2	YmVc	4	1,5	3	Werkschakelaar ventilator bovenbouw	107.1
N43	X2	107S3.1	YmVc	3	1,5	2	Werkschakelaar ventilator kelder	107.2
N44	X2	107S4	YmVc	3	1,5	2	Thermostaat verwarming begane grond	107.3
							Thermostaat verwarming kelder	107.4

810.e

900.a

Revisie	Datum	Naam	Tek. nr.	RG 4-170	Realisator	Project	Page	Totbl.
	10-12-2010	AkM	Getekend	ADV	Cofely Energy & Infra bv Amerikalaan 35 6199 AE Maastricht-Airport tel. 043-3675000 fax. 043-3675990	Kdoelgemeen Deurne	Kabeloverzicht	900.a
			As built				Section	
			Gewijzigd					
			Plooi datum	09-10-12			WSAN ckeling	Bl. 900